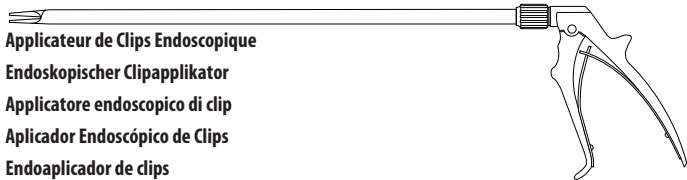


**LIGACLIP®**

**Endoscopic Clip Applier**



**Applicateur de Clips Endoscopique**

**Endoskopischer Clipapplikator**

**Applicatore endoscopico di clip**

**Aplicador Endoscópico de Clips**

**Endoaplicador de clips**

**Endoskopische clip-applier**

**Endoskopisk clipstang**

**Endoskoopinen klipsien kiinnitysinstrumentti**

**Ενδοσκοπική Λαβίδα Απολινώσεων**

**Endoskopisk clipstång**

**Klipsownica endoskopowa**

**Endoszkópiás csipeszgép**

**Aplikátor endoskopických svorek**

**Endoskopický aplikátor svoriek**

**内窥镜施夹器**

---

**Please read all information carefully.**

Failure to properly follow the instructions may lead to serious surgical consequences, such as failure to ligate.

**Important:** This package insert is designed to provide instructions for use of the LIGACLIP® Endoscopic Clip Applier. It is not a reference to ligation techniques.

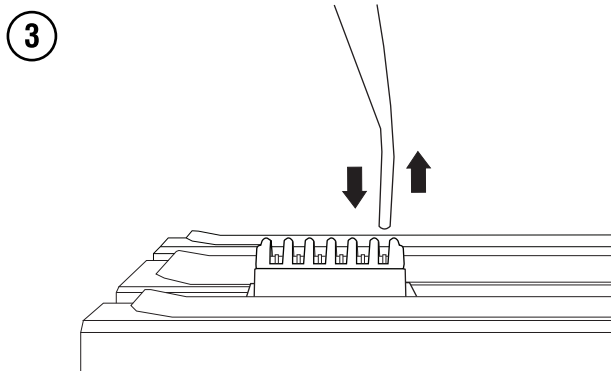
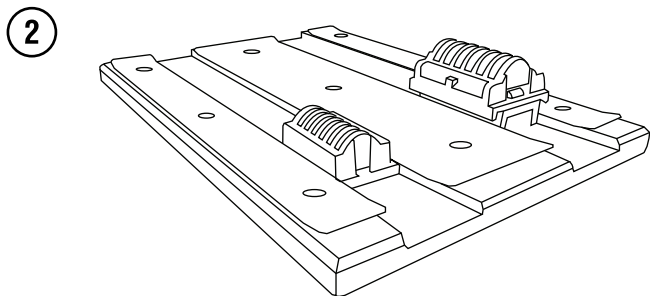
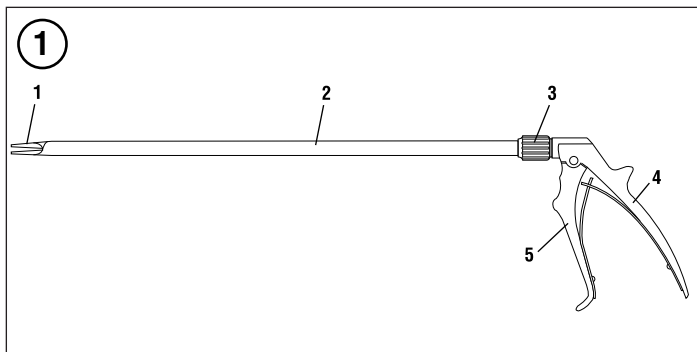
LIGACLIP is a trademark of Ethicon Endo-Surgery.



**ETHICON ENDO-SURGERY, LLC**

a *Johnson & Johnson* company

**Instructions, Instructions, Gebrauchsanweisung, Istruzioni, Instruções, Instrucciones, Gebruiksaanwijzing, Brugsvejledning, Ohje, Οδηγίες, Bruksanvisning, Instrukcja, Utasítások, Návod k použití, Návod, 使用说明**



## Indications

The LIGACLIP Endoscopic Clip Applier has application for use on tubular structures or vessels wherever metal ligating clips are indicated. The tissue being ligated should be consistent with the size of the clip.

## Contraindications

- Do not use the instrument for contraceptive tubal occlusion.
- Do not use the instrument on tissue structures or vessels upon which metal ligating clips would not normally be used.

## Device Description

The LIGACLIP Endoscopic Clip Applier is a reusable instrument designed to deliver and close metallic ligating clips. This instrument is for use with LIGACLIP EXTRA Ligating Clips which are produced from titanium. The clips are designed for the ligation of tubular structures where a nonabsorbable ligating device is indicated.

The ligating clips are positioned around a tubular structure and closed by applying pressure to the trigger of the applier.

## Illustration and Nomenclature (Illustration 1)

- |    |               |    |         |
|----|---------------|----|---------|
| 1. | Jaws          | 4. | Handle  |
| 2. | Shaft         | 5. | Trigger |
| 3. | Rotation Knob |    |         |

## Instructions for Use

Verify compatibility of all instruments and accessories prior to using the instrument (refer to **Warnings and Precautions**).

- 1 Remove the protective cap from the instrument prior to sterilization.
- 2 Using sterile technique, remove the instrument from the sterile wrapping. To avoid damage, do not flip the instrument into the sterile field.
- 3 Select the appropriate size LIGACLIP EXTRA Ligating Clip cartridge and corresponding clip applier.
- 4 With the cartridge slots facing away from the base, insert the cartridge into one of the channel openings of the LC800 stainless steel cartridge base. Ensure that the cartridge is past the channel opening and securely held in place (Illustration 2).
- 5 Grasp the applier by the handle and trigger and insert the jaws of the instrument into the individual cartridge slot, making sure the tips of the applier are perpendicular to the surface of the cartridge (Illustration 3). Insert the applier until it stops. Do not force the applier. It should enter and withdraw from the cartridge smoothly.
- 6 Keeping the applier jaws perpendicular to the surface of the cartridge, retract the applier from the cartridge (Illustration 3). The clip will be securely held in the applier jaws. It is not necessary to maintain trigger tension to hold the clip in the applier jaws.
- 7 The sequence for rotation of the applier shaft is as follows:
  - Loosen the rotation knob by turning it clockwise until a click is heard.
  - Rotate the shaft to the desired position.
  - Tighten the rotation knob completely by turning it counterclockwise.
- 8 Position the clip around the tubular structure to be ligated. Apply sufficient force to fully close the applier to assure that the clip is satisfactorily placed and secured.

## Cleaning, Disinfection, and Sterilization

**The user must ensure that cleaning and sterilization are conducted in accordance with the appropriate guidelines, standards, or national Health Authorities' requirements.** The LIGACLIP Clip Applier must be cleaned and sterilized prior to each use. The instrument has been designed for thorough cleaning and safe sterilization.

Immediately after removing the instrument from the patient, immerse the entire instrument in tap or purified water. To ensure adequate cleaning, it is imperative that the instrument is not allowed to dry soiled.

All surgical instruments are subject to a degree of wear and tear as a result of normal use. A regular and precise visual check of the instrument should be made before each use.

#### **Manual Cleaning**

- 1 Rinse the instrument thoroughly with tap water.
- 2 Prepare a neutral pH enzymatic solution per manufacturer's recommendations. In addition, Neodisher® Mediclean Forte can be used. Purified or deionized water should be used throughout the cleaning process when using Neodisher® Mediclean Forte. Immerse the LIGACLIP Clip Applier in the solution. Actuate the instrument several times with the distal end pointed downward. Use a soft bristle brush or soft cloth to manually clean the device while it is immersed in the enzymatic solution, paying particular attention to crevices, seams, and joints. Leave the device in the solution for a minimum of 10 minutes.
- 3 Remove the instrument and rinse thoroughly under running tap water. Actuate the handle several times during rinsing.
- 4 Place the LIGACLIP Clip Applier in an ultrasonic cleaner with fresh enzymatic detergent for a minimum of 10 minutes. Ensure that the distal end of the instrument is pointed downward. Rinse thoroughly under running tap water while actuating the handle.
- 5 Prepare a neutral pH detergent (or Neodisher® Mediclean Forte) according to manufacturer's recommendations. Immerse the LIGACLIP Clip Applier in the cleaning solution. Actuate the instrument several times with the distal end pointed downward. Use a soft bristle brush or soft cloth to manually clean the device while it is immersed in the cleaning solution, paying particular attention to crevices, seams, and joints.
- 6 Rinse the instrument thoroughly under warm running tap water.
- 7 Dry the device with a clean absorbent cloth.
- 8 Prior to use, the instrument should be soaked in an instrument milk bath or similar solution to maintain proper lubrication of moving parts.

#### **Automated Cleaning**

- 1 Rinse the instrument thoroughly with tap water.
- 2 Prepare a neutral pH enzymatic solution per manufacturer's recommendations. In addition, Neodisher® Mediclean Forte can be used. Purified or deionized water should be used throughout the cleaning process when using Neodisher® Mediclean Forte. Immerse the LIGACLIP Clip Applier in the solution. Actuate the instrument several times with the distal end pointed downward. Use a soft bristle brush or soft cloth to manually clean the device while it is immersed in the enzymatic solution, paying particular attention to crevices, seams, and joints. Leave the device in the solution for a minimum of 10 minutes.
- 3 Remove the instrument and rinse thoroughly under running tap water. Actuate the handle several times during rinsing.
- 4 Place the LIGACLIP Clip Applier in an ultrasonic cleaner with fresh enzymatic detergent for a minimum of 10 minutes. Ensure that the distal end of the instrument is pointed downward. Rinse thoroughly under running tap water while actuating the handle.
- 5 Place the LIGACLIP Clip Applier in an automated washer or washer/disinfector. The instrument should be run through the "instrument" cycle, or a cycle that includes a lubrication step. If lubrication is not an option, the device may be lubricated manually prior to each use.
- 6 The LIGACLIP Clip Applier can be put through an automated thermal disinfection cycle, provided that temperatures remain under 100°C.
- 7 Drying can be accomplished through the automated cycle, provided that temperatures remain under 134°C.

#### **Steam Sterilization**

Following the cleaning and disinfection steps above, the LIGACLIP Clip Applier must be steam sterilized using one of the cycle parameters listed below. Post-sterilization drying time at 134°C or less for a maximum of 30 minutes is allowable. Handling of the LIGACLIP Clip Applier should follow hospital protocol throughout the cleaning and sterilization processes.

**Steam**

The following steam sterilization cycle parameters are approved for use.

Sterilizer Type	Method	Cycle Time (at temperature)	Temperature Set Points	Preconditioning Pulses	Drying Time
Prevacuum	Wrapped	3–18 minutes	270°F / 273°F (132°C / 134°C)	3	30 minutes
Prevacuum	Unwrapped	3–5 minutes	270°F / 273°F (132°C / 134°C)	3	0 - 30 minutes
Gravity	Wrapped	15 minutes	270°F / 273°F (132°C / 134°C)	Not applicable	30 minutes
Gravity	Wrapped	50 minutes	250°F (121°C)	Not applicable	30 minutes
Gravity	Unwrapped	3-10 minutes	270°F / 273°F (132°C / 134°C)	Not applicable	0 - 30 minutes

Note:

- The above table includes the minimum temperature and time validated to assure sterility.
- Based on steam autoclave tolerances, the actual autoclave temperature can exceed the set point temperature by a maximum of +5 °F (+3 °C).
- Health Authorities in some regulated regions do not accept unwrapped sterilization methods. Please review the appropriate guidelines, standards and national Health Authorities' guidelines when determining acceptable steam sterilization process parameters for use in each respective country.**

**Warnings and Precautions**

- Minimally invasive procedures should be performed only by persons having adequate training and familiarity with minimally invasive techniques. Consult medical literature relative to techniques, complications and hazards prior to performance of any minimally invasive procedure.
- Minimally invasive instruments may vary in diameter from manufacturer to manufacturer. When minimally invasive instruments and accessories from different manufacturers are employed together in a procedure, verify compatibility prior to initiation of the procedure.
- A thorough understanding of the principles and techniques involved in laser, electrosurgical, and ultrasonic procedures is essential to avoid shock and burn hazards to both patient and medical personnel and damage to the device or other medical instruments. Ensure that electrical insulation or grounding is not compromised. **Do not** immerse electrosurgical instruments in liquid unless the instruments are designed and labeled to be immersed.
- Ensure that the clip is the correct size for the vessel or tubular structure being ligated.
- Upon each clip application, fully squeeze the trigger of the instrument until it comes to a stop. Failure to fully squeeze the trigger can result in improper formation of clips, and therefore, unsatisfactory ligation of tissue.
- Ensure that each clip has been securely and completely positioned around the tissue being ligated.
- Do not close the jaws of the instrument over other surgical instruments.
- Appliers in disrepair should not be used. The use of such appliers could result in inadequate function of the clip.
- The condition of the LIGACLIP ligating applier, the closure force exerted by the surgeon, the thickness of the tissue to be ligated, and the nature of the clip itself are all critical to the performance of any ligating clip.
- As with any ligating method, inspect each ligation site following placement of the clip to ensure that the clip has been satisfactorily placed.
- Instruments or devices which come into contact with bodily fluids may require special disposal handling to prevent biological contamination.

**How Supplied**

The LIGACLIP Endoscopic Clip Applier is supplied non-sterile.

**Lire attentivement toutes les informations suivantes.**

Ne pas respecter les précautions d'emploi peut entraîner des conséquences chirurgicales graves, telles que l'échec de la ligature.

**Important :** cette notice a pour but de fournir des informations sur l'utilisation de l'Applicateur de Clips Endoscopique LIGACLIP®. Elle ne constitue pas une référence de techniques de ligature.

LIGACLIP est une marque commerciale d'Ethicon Endo-Surgery.

**Indications**

L'Applicateur de Clips Endoscopique LIGACLIP est utilisé sur les structures tubulaires ou vaisseaux sur lesquels des clips de ligature métalliques sont indiqués. La taille du clip doit être adaptée aux tissus à ligaturer.

**Contre-indications**

- Ne pas utiliser cet instrument pour des ligatures de trompes à des fins contraceptives.
- Ne pas utiliser cet instrument sur des structures tissulaires ou vaisseaux où l'utilisation des clips de ligature métalliques n'est pas recommandée.

**Description de l'instrument**

L'Applicateur de Clips Endoscopique LIGACLIP est un instrument réutilisable destiné à poser et fermer des clips de ligature métalliques. Cet instrument est conçu pour être utilisé avec des clips de ligature LIGACLIP EXTRA fabriqués en titane. Ces clips sont conçus pour la ligature de structures tubulaires sur lesquelles un dispositif de ligature non résorbable est indiqué.

Les clips sont positionnés autour d'une structure tubulaire et fermés par l'application d'une pression sur le levier de fermeture/agrafrage de l'applicateur.

**Illustration et nomenclature (Illustration 1)**

- |                        |                                  |
|------------------------|----------------------------------|
| 1. Mors                | 4. Poignée                       |
| 2. Axe                 | 5. Levier de fermeture/agrafrage |
| 3. Molette de rotation |                                  |

**Mode d'emploi**

Vérifier la compatibilité de tous les instruments et accessoires avant d'utiliser l'instrument (voir

**Précautions d'emploi).**

- 1 Retirer le capuchon protecteur de l'instrument avant la stérilisation.
- 2 En utilisant une technique stérile, retirer l'instrument de l'emballage stérile. Pour éviter de l'endommager, ne pas projeter l'instrument dans le champ stérile.
- 3 Sélectionner la barquette de clips de ligature LIGACLIP EXTRA de la taille appropriée et l'applicateur de clips correspondant.
- 4 Avec les fentes de la barquette orientées en direction opposée à la base, introduire la barquette dans l'une des ouvertures du conduit de la base en acier inoxydable LC800 pour barquettes. S'assurer que la barquette a dépassé l'ouverture du conduit et qu'elle est maintenue solidement en place (Illustration 2).
- 5 Saisir l'applicateur par la poignée et le levier de fermeture/agrafrage et introduire les mors de l'instrument dans une fente de la barquette, en s'assurant que les extrémités de l'applicateur sont perpendiculaires à la surface de la barquette (Illustration 3). Introduire l'applicateur jusqu'à l'arrêt. Ne pas forcer l'applicateur. Il doit aisément entrer et sortir de la barquette.
- 6 En maintenant les mors de l'applicateur perpendiculaires à la surface de la barquette, retirer l'applicateur de la barquette (Illustration 3). Le clip est maintenu solidement en place dans les mors de l'applicateur. Il n'est pas nécessaire de maintenir la tension sur le levier pour tenir le clip dans les mors de l'applicateur.

- 7 La séquence pour la rotation de l'axe de l'applicateur est la suivante :
  - Desserrer la molette de rotation en la tournant dans le sens des aiguilles d'une montre jusqu'à la perception d'un clic sonore.
  - Faire tourner l'axe dans la position voulue.
  - Serrer complètement la molette de rotation en la tournant dans le sens inverse des aiguilles d'une montre.
- 8 Positionner le clip autour de la structure tubulaire à ligaturer. Appliquer une force suffisante pour fermer complètement l'applicateur afin de s'assurer que le clip est correctement mis en place et maintenu solidement.

#### **Nettoyage, désinfection et stérilisation**

**L'utilisateur doit s'assurer que le nettoyage et la stérilisation sont effectués conformément aux directives, aux normes appropriées ou aux exigences des autorités sanitaires nationales.** L'Applicateur de Clips LIGACLIP doit être nettoyé et stérilisé avant chaque utilisation. L'instrument a été conçu pour un nettoyage soigneux et une stérilisation sûre.

Immerger la totalité de l'instrument dans de l'eau du robinet ou déminéralisée immédiatement après son retrait du patient. Il est impératif de ne pas laisser sécher l'instrument souillé pour garantir un nettoyage adéquat.

Une usure normale se produit suite à l'utilisation ordinaire des instruments chirurgicaux. Un contrôle précis et régulier des instruments doit être effectué avant chaque utilisation.

#### **Nettoyage manuel**

- 1 Rincer soigneusement l'instrument à l'eau courante.
- 2 Préparer une solution à pH neutre, enzymatique, conformément aux recommandations du fabricant. Le produit Neodisher® Mediclean Forte peut également être utilisé. De l'eau déminéralisée ou déionisée doit être employée tout au long du processus de nettoyage, lors de l'emploi de Neodisher® Mediclean Forte. Immerger l'Applicateur de Clips LIGACLIP dans la solution. Mettre plusieurs fois l'instrument en mouvement avec l'extrémité distale dirigée vers le bas. Employer une brosse à poils souples ou un tissu doux pour nettoyer manuellement l'instrument pendant qu'il est immergé, en prêtant une attention particulière aux fentes, aux soudures et aux articulations. Laisser l'instrument immergé dans la solution pendant au moins 10 minutes.
- 3 Retirer l'instrument et le rincer soigneusement à l'eau courante. Mettre plusieurs fois la poignée en mouvement lors du rinçage.
- 4 Placer l'Applicateur de Clips LIGACLIP dans un appareil de nettoyage à ultrasons avec un détergent enzymatique fraîchement préparé pendant au minimum 10 minutes. S'assurer que l'extrémité distale de l'instrument est dirigée vers le bas. Rincer soigneusement à l'eau courante tout en faisant fonctionner la poignée.
- 5 Préparer un détergent à pH neutre (ou du Neodisher® Mediclean Forte) conformément aux recommandations du fabricant. Immerger l'Applicateur de Clips LIGACLIP dans la solution de nettoyage. Mettre plusieurs fois l'instrument en mouvement avec l'extrémité distale dirigée vers le bas. Employer une brosse à poils souples ou un tissu doux pour nettoyer manuellement l'instrument pendant qu'il est immergé dans la solution de nettoyage en prêtant une attention particulière aux fentes, aux soudures et aux articulations.
- 6 Rincer soigneusement l'instrument à l'eau courante chaude.
- 7 Sécher l'instrument avec un tissu absorbant propre.
- 8 L'instrument doit être trempé dans un bain spécial pour instruments, avant son utilisation, afin de conserver les pièces mobiles bien lubrifiées.

#### **Nettoyage automatique**

- 1 Rincer soigneusement l'instrument à l'eau courante.
- 2 Préparer une solution à pH neutre, enzymatique, conformément aux recommandations du fabricant. Le produit Neodisher® Mediclean Forte peut également être utilisé. De l'eau déminéralisée ou déionisée doit être employée tout au long du processus de nettoyage, lors de l'emploi de Neodisher® Mediclean Forte. Immerger l'Applicateur de Clips LIGACLIP dans la solution. Mettre plusieurs fois l'instrument en mouvement avec l'extrémité distale dirigée vers le bas. Employer une brosse à poils souples ou un tissu doux pour nettoyer manuellement l'instrument pendant qu'il est immergé, en

prêtant une attention particulière aux fentes, aux soudures et aux articulations. Laisser l'instrument dans la solution pendant au minimum 10 minutes.

- Retirer l'instrument et le rincer soigneusement à l'eau courante. Mettre plusieurs fois la poignée en mouvement lors du rinçage.
- Placer l'Applicateur de Clips LIGACLIP dans un appareil de nettoyage à ultrasons avec un détergent enzymatique fraîchement préparé pendant au minimum 10 minutes. S'assurer que l'extrémité distale de l'instrument est dirigée vers le bas. Rincer soigneusement à l'eau courante tout en faisant fonctionner la poignée.
- Placer l'Applicateur de Clips LIGACLIP dans un appareil de lavage ou de lavage/désinfection automatique. Faire fonctionner l'appareil sur le cycle « Instruments » ou sur un cycle comprenant une phase de lubrification. Si l'option de lubrification n'est pas présente, l'instrument peut être lubrifié manuellement avant chaque utilisation.
- L'Applicateur de Clips LIGACLIP peut supporter un cycle de désinfection thermique automatique à condition que les températures restent inférieures à 100 °C.
- Le séchage peut se dérouler lors du cycle automatique à condition que les températures restent inférieures à 134 °C.

### **Stérilisation à la vapeur**

Suite aux étapes de nettoyage et de désinfection ci-dessus, l'Applicateur de Clips LIGACLIP doit être stérilisé à la vapeur au moyen de l'un des paramètres de cycle répertoriés ci-après. Une durée de séchage de 30 minutes maximum à 134 °C maximum est permise suite à une stérilisation. La manipulation de l'Applicateur de Clips LIGACLIP doit toujours respecter le protocole hospitalier tout au long des processus de nettoyage et de stérilisation.

### **Vapeur**

Les paramètres suivants sont approuvés pour les cycles de stérilisation à la vapeur.

Type de stérilisateur	Méthode	Durée du cycle (à température)	Valeurs de réglage de la température	Impulsions de préconditionnement	Durée de séchage
Vide préalable	Enveloppé	3–18 minutes	132 °C / 134 °C	3	30 minutes
Vide préalable	Non enveloppé	3–5 minutes	132 °C / 134 °C	3	0 - 30 minutes
Gravité	Enveloppé	15 minutes	132 °C / 134 °C	Non applicable	30 minutes
Gravité	Enveloppé	50 minutes	121 °C	Non applicable	30 minutes
Gravité	Non enveloppé	3-10 minutes	132 °C / 134 °C	Non applicable	0 - 30 minutes

Remarque :

- Le tableau ci-dessus inclut la température et la durée minimales validées pour garantir la stérilité.
- En se fondant sur les tolérances de stérilisation en autoclave, la température réelle en autoclave peut dépasser la valeur de réglage de la température de +3 °C au maximum.
- Les autorités sanitaires de certaines régions réglementées n'acceptent pas les méthodes de stérilisation sans emballage.** Veuillez examiner les consignes des autorités sanitaires nationales, les normes et les recommandations appropriées lors de la détermination des paramètres acceptables du processus de stérilisation à la vapeur devant être utilisés dans chaque pays respectif.

### **Précautions d'emploi**

- Les interventions endoscopiques doivent être réalisées par des opérateurs ayant reçu une formation adéquate et étant habitués aux techniques endoscopiques. Avant toute intervention endoscopique, se reporter à la documentation relative à ces techniques, à leur complications et à leurs risques.
- Le diamètre des instruments endoscopiques peut varier d'un fabricant à l'autre. Pour toute utilisation d'instruments et d'accessoires endoscopiques de fabricants différents au cours d'une même intervention, vérifier leur compatibilité avant de réaliser l'intervention.
- Une bonne connaissance des principes et des techniques de l'utilisation du laser, de l'électrochirurgie et des ultrasons est indispensable pour éviter les risques de traumatismes et de brûlures sur le



patient ou le personnel médical, ainsi que d'éventuels dommages au dispositif ou à d'autres instruments médicaux. S'assurer que l'isolation électrique ou l'efficacité de la prise de terre n'est pas compromise. **Ne pas** immerger les instruments électrochirurgicaux dans un liquide, sauf s'ils sont conçus et étiquetés pour être immergés.

- S'assurer que le clip est de la taille correcte pour le vaisseau ou la structure tubulaire à ligaturer.
- À chaque application d'un clip, comprimer complètement le levier de fermeture/agrafe jusqu'à l'arrêt. Une manœuvre incomplète peut entraîner une formation incorrecte du clip et, par conséquent, une ligature insatisfaisante du tissu.
- S'assurer que chaque clip est correctement et solidement positionné autour du tissu à ligaturer.
- Ne pas fermer les mors de l'instrument sur d'autres instruments chirurgicaux.
- Ne pas utiliser des applicateurs endommagés. L'utilisation de tels applicateurs peut entraîner un fonctionnement incorrect du clip.
- L'état de l'Applicateur de Clips LIGACLIP, la force de fermeture exercée par le chirurgien, l'épaisseur du tissu à ligaturer et la nature du clip lui-même sont essentiels pour la performance de tout clip de ligature.
- Comme pour toute méthode de ligature, examiner chaque ligature après la pose du clip pour s'assurer que le clip a été correctement mis en place.
- Les instruments ou dispositifs qui entrent en contact avec les liquides organiques peuvent nécessiter un traitement de mise au rebut spécial afin d'éviter une contamination biologique.

### Présentation

L'Applicateur de Clips Endoscopique LIGACLIP est fourni non stérile.

---

---

### LIGACLIP®

#### Endoskopischer Clipapplikator

#### Bitte alle Angaben sorgfältig lesen.

Nicht ordnungsgemäße Anwendung kann zu ernsthaften chirurgischen Komplikationen, wie zum Beispiel einer unvollständigen Ligatur, führen.

**Wichtig:** Die Packungsbeilage gibt lediglich Informationen für die Anwendung des LIGACLIP® endoskopischen Clipapplikators. Sie stellt keine Empfehlung für Ligaturtechniken dar.

LIGACLIP ist ein Warenzeichen von Ethicon Endo-Surgery.

#### Indikationen

Der LIGACLIP endoskopische Clipapplikator dient zur Ligatur von Hohlorganen und Gefäßen, wenn ein Metallclip indiziert ist. Die Clipgröße sollte stets der zu ligierenden Struktur angepasst werden.

#### Gegenanzeigen

- Das Instrument nicht für gynäkologische Tubenokklusion einsetzen.
- Das Instrument nicht an Gefäßen einsetzen, für deren Ligatur gewöhnlich keine Metallclips verwendet werden.

#### Produktbeschreibung

Der LIGACLIP endoskopische Clipapplikator ist ein wiederverwendbares Instrument zum Setzen und Schließen von Metall-Ligaturclips. Das Instrument ist für den Einsatz in Verbindung mit LIGACLIP EXTRA Ligaturclips vorgesehen, die aus Titan bestehen. Die Clips dienen zur Ligatur von Hohlorganen, wenn ein nicht resorbierbarer Clip indiziert ist.

Der Ligaturclip wird um das zu ligierende Hohlorgan geführt und durch Zusammendrücken des Handgriffs des Clipapplikators geschlossen.

### Illustration und Nomenklatur (Abbildung 1)

- |                     |                    |
|---------------------|--------------------|
| 1. Instrumentenmaul | 4. Handgriff       |
| 2. Schaft           | 5. Bedienungshebel |
| 3. Drehvorrichtung  |                    |

### Handhabung

Vor Gebrauch des Instruments ist die Kompatibilität aller Instrumente sowie des Zubehörs zu überprüfen (siehe **Warnungen und Vorsichtsmaßnahmen**).

- 1 Die Schutzkappe vor der Sterilisation vom Instrument entfernen.
- 2 Instrument in steriler Technik der Verpackung entnehmen. Nicht in „Peeling“-Technik auf das sterile Feld des Instrumententisches werfen, um Beschädigungen zu vermeiden.
- 3 Geeignete LIGACLIP EXTRA Clipgröße sowie den dazugehörigen Clipapplikator auswählen.
- 4 Das Magazin in eine der Nutöffnungen auf dem Edelstahl-Magazinhalter LC800 schieben, wobei die Schlitz des Magazins vom Magazinhalter weg zeigen. Darauf achten, dass das Magazin über die Nutöffnung hinaus geschoben und sicher festgehalten wird (Abbildung 2).
- 5 Clipapplikator zum Aufnehmen der Clips an Handgriff und Bedienungshebel fassen. Instrumentenmaul bis zum Anschlag über den Clip führen, wobei sicherzustellen ist, dass das Instrumentenmaul senkrecht auf das Magazin gesetzt wird (Abbildung 3). Dabei ist kein übermäßiger Kraftaufwand erforderlich. Der Clipapplikator sollte sich leicht auf das Magazin setzen und wieder entfernen lassen.
- 6 Das Instrumentenmaul weiterhin senkrecht zur Oberfläche des Magazins halten und den Clipapplikator von dem Magazin weg ziehen (Abbildung 3). Der Clip wird sicher im Instrumentenmaul gehalten. Ein Zusammendrücken des Bedienungshebels ist nicht erforderlich, um den Clip im Instrumentenmaul zu halten.
- 7 Der Schaft wird wie folgt gedreht:
  - Lösen der Drehvorrichtung im Uhrzeigersinn, bis ein Klicken zu hören ist.
  - Den Schaft in die gewünschte Position drehen.
  - Die Drehvorrichtung entgegen dem Uhrzeigersinn wieder festziehen.
- 8 Clip um die zu ligierende Struktur platzieren und die Handgriffe anschließend mit genügend Kraft vollständig zusammendrücken um sicherzustellen, dass der Clip sicher appliziert wird.

### Reinigung, Desinfektion und Sterilisation

**Der Anwender hat dafür zu sorgen, dass die Reinigung und Sterilisation in Übereinstimmung mit den entsprechenden Vorschriften und Standards bzw. nationalen Anforderungen der jeweiligen Gesundheitsbehörde durchgeführt werden.** Der LIGACLIP Clipapplikator muss vor jedem Gebrauch gereinigt und sterilisiert werden. Das Instrument wurde für eine gründliche Reinigung und sichere Sterilisation entwickelt.

Sofort nach Gebrauch des Instruments am Patienten wird das gesamte Instrument in Leitungs- oder destilliertes Wasser getaucht. Für eine angemessene Reinigung darf der Schmutz am Instrument keinesfalls antrocknen.

Alle chirurgischen Instrumente sind bei normalem Gebrauch einem gewissen Verschleiß ausgesetzt. Daher sollte vor jedem Einsatz eine gründliche Sichtprüfung des Instruments erfolgen.

### Manuelle Reinigung

- 1 Instrument gründlich mit Leitungswasser abspülen.
- 2 Gemäß den Angaben des Herstellers eine pH-neutrale enzymatische Lösung zubereiten. Als alkalischer Reiniger kann nur Neodisher® Mediclean Forte verwendet werden. Erfolgt die Reinigung mit Neodisher® Mediclean Forte, sollte während des gesamten Reinigungsprozesses destilliertes oder demineralisiertes Wasser verwendet werden. Den LIGACLIP Clipapplikator in die Lösung tauchen. Das Instrument mehrmals betätigen und dabei das distale Ende nach unten halten. Den Applikator mit einer weichen Bürste oder einem weichen Tuch manuell reinigen, während er in der enzymatischen Lösung liegt. Besonders sorgfältig ist hier bei Vertiefungen, Nähten und Gelenken vorzugehen. Den Applikator mindestens 10 Minuten in der Lösung lassen.
- 3 Das Instrument aus der Lösung nehmen und gründlich unter fließendem Leitungswasser abspülen. Den Instrumentengriff beim Spülen mehrmals betätigen.
- 4 Den LIGACLIP Clipapplikator mindestens 10 Minuten lang in einen Ultraschallreiniger mit frischer enzymatischer Reinigungslösung legen. Das distale Ende des Instruments muss dabei nach unten zeigen. Das Instrument gründlich unter fließendem Leitungswasser abspülen und den Instrumentengriff dabei betätigen.

- 5 Gemäß den Angaben des Herstellers eine pH-neutrale Reinigungslösung (oder Neodisher® Mediclean Forte) zubereiten. Den LIGACLIP Clipapplikator in die Reinigungslösung tauchen. Das Instrument mehrmals betätigen und dabei das distale Ende nach unten halten. Den Applikator mit einer weichen Bürste oder einem weichen Tuch manuell reinigen, während er in der Reinigungslösung liegt. Besonders sorgfältig ist hier bei Vertiefungen, Nähten und Gelenken vorzugehen.
- 6 Das Instrument gründlich mit warmem fließendem Leitungswasser abspülen.
- 7 Applikator mit einem sauberen, saugfähigen Tuch abtrocknen.
- 8 Vor Gebrauch sollte das Instrument mit einem Instrumentenpflegemittel behandelt werden, um die Beweglichkeit der mechanischen Teile zu gewährleisten.

#### **Automatische Reinigung**

- 1 Instrument gründlich mit Leitungswasser abspülen.
- 2 Gemäß den Angaben des Herstellers eine pH-neutrale enzymatische Lösung zubereiten. Als alkalischer Reiniger kann nur Neodisher® Mediclean Forte verwendet werden. Erfolgt die Reinigung mit Neodisher® Mediclean Forte, sollte während des gesamten Reinigungsprozesses destilliertes oder demineralisiertes Wasser verwendet werden. Den LIGACLIP Clipapplikator in die Lösung tauchen. Das Instrument mehrmals betätigen und dabei das distale Ende nach unten halten. Den Applikator mit einer weichen Bürste oder einem weichen Tuch manuell reinigen, während er in der enzymatischen Lösung liegt. Besonders sorgfältig ist hier bei Vertiefungen, Nähten und Gelenken vorzugehen. Den Applikator mindestens 10 Minuten in der Lösung lassen.
- 3 Das Instrument aus der Lösung nehmen und gründlich unter fließendem Leitungswasser abspülen. Den Instrumentengriff beim Spülen mehrmals betätigen.
- 4 Den LIGACLIP Clipapplikator mindestens 10 Minuten lang in einen Ultraschallreiniger mit frischer enzymatischer Reinigungslösung legen. Das distale Ende des Instruments muss dabei nach unten zeigen. Das Instrument gründlich unter fließendem Leitungswasser abspülen und den Instrumentengriff dabei betätigen.
- 5 Den LIGACLIP Clipapplikator in eine Waschmaschine oder eine Wasch-/Desinfektionsmaschine legen. Das Instrument sollte den Instrumentenzyklus oder einen Gleitmittelzyklus durchlaufen. Wenn die Maschine über keinen Gleitmittelzyklus verfügt, kann das Instrument vor jedem Gebrauch manuell mit einem Pflegemittel behandelt werden.
- 6 Der LIGACLIP Clipapplikator kann einen automatischen thermischen Desinfektionszyklus durchlaufen, sofern die Temperaturen 100 °C nicht überschreiten.
- 7 Trocknung kann durch den automatischen Zyklus erfolgen, sofern die Temperaturen 134 °C nicht überschreiten.

#### **Dampfsterilisation**

Nach den oben beschriebenen Reinigungs- und Desinfektionsschritten muss der LIGACLIP Clipapplikator mit einem der nachfolgend beschriebenen Zyklusparameter dampfsterilisiert werden. Eine Trocknungszeit nach der Sterilisation von höchstens 30 Minuten bei maximal 134 °C ist zulässig. Die Handhabung des LIGACLIP Clipapplikators sollte während des gesamten Reinigungs- und Sterilisationsprozesses dem Krankenhausprotokoll entsprechen.

#### **Dampf**

Folgende Parameter für Dampfsterilisationszyklen wurden für den Gebrauch validiert.

<b>Sterilisatorotyp</b>	<b>Methode</b>	<b>Zyklusdauer (bei Temperatur)</b>	<b>Temperatur (Sollwert)</b>	<b>Vorvakuumzyklen</b>	<b>Trocknungsdauer</b>
Vorvakuum	Verpackt	3–18 Minuten	132 °C - 134 °C	3	30 Minuten
Vorvakuum	Unverpackt	3–5 Minuten	132 °C - 134 °C	3	0 - 30 Minuten
Schwerkraft	Verpackt	15 Minuten	132 °C - 134 °C	Nicht zutreffend	30 Minuten
Schwerkraft	Verpackt	50 Minuten	121 °C	Nicht zutreffend	30 Minuten
Schwerkraft	Unverpackt	3-10 Minuten	132 °C - 134 °C	Nicht zutreffend	0 - 30 Minuten

Hinweis:

- 1 In der vorstehenden Tabelle sind die Mindesttemperaturen und -zeiten aufgeführt, die eine sichere Sterilisation gewährleisten.
- 2 Aufgrund von Toleranzen bei der Dampfautoklavierung kann die tatsächliche Autoklavierungstemperatur den Sollwert um höchstens +3 °C überschreiten.
- 3 **In bestimmten Rechtsgebieten sind Sterilisationsverfahren ohne Verpackung nicht erlaubt. Zur Bestimmung der zulässigen Parameter für die Dampfsterilisation in dem jeweiligen Land sind die Richtlinien, Normen und Vorschriften der Gesundheitsbehörden zu befolgen.**

#### **Warnungen und Vorsichtsmaßnahmen**

- Minimal-invasive Eingriffe sind ausschließlich von mit minimal-invasiven Verfahren vertrauten Personen vorzunehmen.
- Der Durchmesser minimal-invasiver Instrumente kann von Hersteller zu Hersteller unterschiedlich sein. Werden minimal-invasive Instrumente und Zubehörteile verschiedener Hersteller bei einem Eingriff gleichzeitig eingesetzt, ist vor OP-Beginn darauf zu achten, dass die Produkte kompatibel sind.
- Ein grundlegendes Verständnis der Prinzipien und Techniken von Laser-, Ultraschall- und elektrophysikalischen Verfahren wird vorausgesetzt, um Gefahren und Verbrennungen für Patienten und medizinisches Personal zu vermeiden. Bei Nichtbeachtung können außerdem Geräte oder medizinische Instrumente beschädigt werden. Die elektrische Isolierung und Erdung darf nicht beeinträchtigt sein. Elektrophysikalische Instrumente **nicht** in Flüssigkeit tauchen, es sei denn, sie sind für diesen Zweck vorgesehen und dementsprechend gekennzeichnet.
- Sicherstellen, dass für das zu ligierende Gefäß bzw. Hohlorgan die richtige Clipgröße gewählt wurde.
- Die Griffe des Clipapplikators sind bei jeder Clipapplikation bis zum Anschlag zusammenzudrücken. Unvollständiges Zusammendrücken kann zu einer mangelhaften Clipformung und somit zu einer unzureichenden Ligatur des Gewebes führen.
- Sicherstellen, dass jeder Clip vollständig und sicher um das zu ligierende Gewebe platziert wurde.
- Instrumentenmaul nicht an anderen chirurgischen Instrumenten ansetzen.
- Mangelhafte Clipapplikatoren sollten nicht eingesetzt werden. Dies könnte die Funktion des Clips negativ beeinträchtigen.
- Die Sicherheit der Ligatur ist sowohl vom Zustand des LIGACLIP Clipapplikators als auch vom Kraftaufwand des Chirurgen bei der Applikation, der Gewebestärke sowie der Beschaffenheit des Clips selbst abhängig.
- Wie bei anderen Techniken der Ligatur auch ist nach jeder Applikation stets der sichere Sitz des Clips zu überprüfen.
- Instrumente oder Produkte, die mit Körperflüssigkeiten in Berührung kommen, bedürfen einer besonderen Entsorgung, um eine Kontamination zu vermeiden.

#### **Instrumentenausführung**

Der LIGACLIP endoskopische Clipapplikator wird unsteril geliefert.

---

---

**LIGACLIP®**

**Applicatore endoscopico di clip**

**Leggere attentamente tutte le istruzioni.**

L'inosservanza delle presenti istruzioni può causare serie conseguenze chirurgiche, quali la mancata legatura.

**Importante:** il presente foglio illustrativo fornisce le istruzioni per l'uso dell'Applicatore endoscopico di clip LIGACLIP®. Non vuole essere una guida alle tecniche di legatura.

LIGACLIP è un marchio di fabbrica di Ethicon Endo-Surgery.

#### **Indicazioni**

L'Applicatore endoscopico di clip LIGACLIP è indicato su strutture tubolari o vasi per i quali siano indicate le clip di legatura in metallo. Il tessuto da legare deve essere conforme alla misura della clip.

### Controindicazioni

- Non usare questo strumento per occludere le tube di Falloppio a fini contraccettivi.
- Non usare questo strumento su strutture o vasi sui quali le clip metalliche non sono normalmente usate.

### Descrizione del dispositivo

L'Applicatore endoscopico di clip LIGACLIP è uno strumento poliuso previsto per applicare e chiudere delle clip di legatura metalliche. Questo strumento è destinato all'uso con le Clip di legatura LIGACLIP EXTRA prodotte in titanio. Le clip sono progettate per la legatura di strutture tubolari nei casi in cui sia indicato un dispositivo di legatura non assorbibile.

Le clip di legatura vengono posizionate attorno ad una struttura tubolare e chiuse applicando pressione al grilletto dell'applicatore.

### Illustrazione e nomenclatura (Illustrazione 1)

- |                        |                |
|------------------------|----------------|
| 1. Ganasce             | 4. Impugnatura |
| 2. Stelo               | 5. Grilletto   |
| 3. Ghiera di rotazione |                |

### Istruzioni per l'uso

Verificare la compatibilità di tutti gli strumenti ed accessori prima di usare lo strumento (consultare le **Avvertenze e precauzioni**).

- 1 Prima della sterilizzazione, togliere il cappuccio protettivo dallo strumento.
- 2 Utilizzando una tecnica sterile, estrarre lo strumento dalla confezione sterile. Per evitare danni allo strumento, non rovesciarlo nel campo sterile.
- 3 Selezionare la ricarica delle Clip di legatura LIGACLIP EXTRA di dimensione adeguata e l'applicatore di clip corrispondente.
- 4 Con le fessure della ricarica rivolte in direzione opposta alla base, inserire la ricarica in una delle scanalature presenti sulla base in acciaio inossidabile LC800. Assicurarsi che la ricarica si trovi oltre la scanalatura e sia fissata saldamente in sede (Illustrazione 2).
- 5 Afferrare l'applicatore dall'impugnatura e dal grilletto e inserire le ganasce dello strumento nella fessura della singola ricarica, assicurandosi che le estremità dell'applicatore siano perpendicolari alla superficie della ricarica (Illustrazione 3). Inserire l'applicatore finché non si arresta. Non forzare l'applicatore, che dovrebbe inserirsi nella ricarica ed essere rimosso dalla stessa senza difficoltà.
- 6 Mantenendo le ganasce dell'applicatore perpendicolari alla superficie della ricarica, ritirare l'applicatore dalla ricarica (Illustrazione 3). La clip verrà trattenuta in modo sicuro nelle ganasce dell'applicatore. Non è necessario mantenere la tensione del grilletto per trattenere la clip nelle ganasce dell'applicatore.
- 7 La sequenza di rotazione per lo stelo dell'applicatore è la seguente:
  - Allentare la ghiera di rotazione ruotandola in senso orario fino ad avvertire un clic.
  - Ruotare lo stelo nella posizione desiderata.
  - Serrare completamente la ghiera di rotazione ruotandola in senso antiorario.
- 8 Posizionare la clip attorno alla struttura tubolare da legare. Applicare una forza sufficiente a chiudere completamente l'applicatore al fine di assicurare che la clip sia posizionata e fissata in maniera soddisfacente.

### Pulizia, disinfezione e sterilizzazione

**L'operatore dovrà accertarsi che le procedure di pulizia e sterilizzazione siano opportunamente svolte in conformità alle linee guida, alle norme ed ai requisiti imposti dalle autorità sanitarie nazionali.**

L'Applicatore di clip LIGACLIP deve essere pulito e sterilizzato prima di ciascun uso. Lo strumento è stato progettato per pulizia completa e sterilizzazione sicura.

Subito dopo aver rimosso lo strumento dal paziente, immergere tutto lo strumento in acqua di rubinetto o purificata. Per garantire un'adeguata pulizia, è indispensabile che lo strumento non sia lasciato asciugare sporco.

Tutti gli strumenti chirurgici sono soggetti ad un certo grado d'usura da normale impiego. Prima dell'uso si raccomanda di esaminare visivamente lo strumento in modo accurato e regolare.

### **Pulizia manuale**

- 1 Risciacquare accuratamente lo strumento con acqua di rubinetto.
- 2 Preparare una soluzione enzimatica a pH neutro secondo le istruzioni del fabbricante. Inoltre, è possibile utilizzare Neodisher® Mediclean Forte. Se si utilizza Neodisher® Mediclean Forte, per l'intero processo di pulizia si raccomanda di usare acqua purificata o deionizzata. Immergere l'Applicatore di clip LIGACLIP nella soluzione. Attivare più volte lo strumento tenendo la punta distale rivolta verso il basso. Pulire il dispositivo immerso nella soluzione enzimatica usando una spazzola a setole morbide o un panno morbido, prestando particolare attenzione a fessure, giunzioni ed articolazioni. Lasciare il dispositivo nella soluzione per almeno 10 minuti.
- 3 Togliere lo strumento e risciacquare accuratamente sotto acqua corrente. Durante il risciacquo, attivare più volte lo strumento.
- 4 Inserire l'Applicatore di clip LIGACLIP in un dispositivo di pulizia a ultrasuoni con detergente enzimatico fresco per un minimo di 10 minuti. Accertarsi che la punta distale dello strumento sia rivolta verso il basso. Mentre si attiva lo strumento, risciacquare accuratamente sotto acqua corrente.
- 5 Preparare una soluzione enzimatica a pH neutro (oppure utilizzare Neodisher® Mediclean Forte) secondo le istruzioni del fabbricante. Immergere l'Applicatore di clip LIGACLIP nella soluzione di pulizia. Attivare più volte lo strumento tenendo la punta distale rivolta verso il basso. Pulire il dispositivo immerso nella soluzione enzimatica usando una spazzola a setole morbide o un panno morbido, prestando particolare attenzione a fessure, giunzioni ed articolazioni.
- 6 Risciacquare accuratamente lo strumento sotto acqua corrente calda.
- 7 Asciugare il dispositivo con un panno assorbente pulito.
- 8 Prima dell'uso, si raccomanda di immergere lo strumento in un bagno o soluzione specifica in modo da garantire la perfetta lubrificazione delle parti mobili dello strumentario.

### **Pulizia automatizzata**

- 1 Risciacquare accuratamente lo strumento con acqua di rubinetto.
- 2 Preparare una soluzione enzimatica a pH neutro secondo le istruzioni del fabbricante. Inoltre è anche possibile utilizzare Neodisher® Mediclean Forte. Se si utilizza Neodisher® Mediclean Forte, per l'intero processo di pulizia si raccomanda di usare acqua purificata o deionizzata. Immergere l'Applicatore di clip LIGACLIP nella soluzione. Attivare più volte lo strumento tenendo la punta distale rivolta verso il basso. Pulire il dispositivo immerso nella soluzione enzimatica usando una spazzola a setole morbide o un panno morbido, prestando particolare attenzione a fessure, giunzioni ed articolazioni. Lasciare il dispositivo nella soluzione per almeno 10 minuti.
- 3 Togliere lo strumento e risciacquare accuratamente sotto acqua corrente. Durante il risciacquo, attivare più volte lo strumento.
- 4 Inserire l'Applicatore di clip LIGACLIP in un dispositivo di pulizia a ultrasuoni con detergente enzimatico fresco per un minimo di 10 minuti. Accertarsi che la punta distale dello strumento sia rivolta verso il basso. Mentre si attiva lo strumento, risciacquare accuratamente sotto acqua corrente.
- 5 Sistemare l'Applicatore di clip LIGACLIP in un dispositivo di lavaggio o di lavaggio/disinfezione automatizzato. Lo strumento dovrà essere sottoposto a ciclo "strumento" o ad un ciclo che comprenda una fase di lubrificazione. Se la lubrificazione non è prevista, il dispositivo potrà essere lubrificato manualmente prima di ciascun impiego.
- 6 L'Applicatore di clip LIGACLIP può essere sottoposto ad un ciclo di disinfezione termica automatizzato, purché la temperatura non superi i 100 °C.
- 7 L'asciugatura può essere effettuata in ciclo automatizzato, purché la temperatura non superi i 134 °C.

### **Sterilizzazione a vapore**

Successivamente alle procedure di pulizia e disinfezione sopra indicate, l'Applicatore di clip LIGACLIP deve essere sterilizzato a vapore usando uno dei parametri di ciclo sotto riportati. È ammesso un tempo massimo d'asciugatura post-sterilizzazione di 30 minuti ad una temperatura non superiore ai 134 °C. La manipolazione dell'Applicatore di clip LIGACLIP dovrà essere conforme al protocollo ospedaliero per l'intera durata del processo di pulizia e sterilizzazione.

### **Vapore**

Parametri ciclo di sterilizzazione a vapore approvati per l'uso.

Tipo di sterilizzatore	Metodo	Durata del ciclo (in temperatura)	Setpoint di temperatura	Impulsi di pre-condizionamento	Tempo d'asciugatura
In prevuoto	Avvolto	3–18 minuti	132 °C / 134 °C	3	30 minuti
In prevuoto	Non avvolto	3–5 minuti	132 °C / 134 °C	3	0 - 30 minuti
A gravità	Avvolto	15 minuti	132 °C / 134 °C	Non applicabili	30 minuti
A gravità	Avvolto	50 minuti	121 °C	Non applicabili	30 minuti
A gravità	Non avvolto	3-10 minuti	132 °C / 134 °C	Non applicabili	0 - 30 minuti

Nota:

- 1 La tabella sopra indica la temperatura ed il tempo minimi validi per garantire la sterilità.
- 2 In base alle tolleranze delle autoclavi a vapore, la temperatura effettiva dell'autoclave potrà superare il setpoint di temperatura di +3 °C al massimo.
- 3 **Le autorità sanitarie di alcuni paesi in cui esistono regolamentazioni specifiche non accettano le procedure di sterilizzazione di strumenti non avvolti.** Verificare le linee guida pertinenti, le norme e le linee guida emanate dalle autorità sanitarie nazionali, nel determinare i parametri accettabili del processo di sterilizzazione a vapore da utilizzare in ogni paese.

#### Avvertenze e precauzioni

- Gli interventi di chirurgia mini-invasiva dovranno essere eseguiti solo da persone dotate di addestramento adeguato e di familiarità con le tecniche di chirurgia mini-invasiva. Consultare la letteratura medica relativamente a tecniche, complicanze e rischi prima di praticare qualunque intervento di chirurgia mini-invasiva.
- Gli strumenti di chirurgia mini-invasiva possono variare nel diametro da fabbricante a fabbricante. Quando si utilizzano strumenti ed accessori di chirurgia mini-invasiva di diversi fabbricanti in uno stesso intervento, verificare la compatibilità prima dell'inizio dell'intervento.
- È necessario avere una conoscenza approfondita dei principi e delle tecniche di utilizzo del laser, dell'elettrochirurgia e degli ultrasuoni al fine di evitare rischi di scossa elettrica e di ustioni sia al paziente che al personale medico e di evitare danni al dispositivo o ad altri strumenti chirurgici. Accertarsi che l'isolamento elettrico e la messa a terra siano in ottime condizioni. **Non** immergere gli strumenti elettrochirurgici in liquidi, a meno che tali strumenti non siano stati concepiti e appositamente contrassegnati per l'immersione in liquidi.
- Verificare che le clip siano della dimensione corretta per il vaso o struttura tubolare da legare.
- All'applicazione di ogni clip, premere a fondo il grilletto dello strumento affinché il ciclo di azionamento sia completato. Una pressione non completa del grilletto potrebbe causare una formazione non corretta delle clip e pertanto una legatura non soddisfacente del tessuto.
- Verificare che tutte le clip siano sicuramente e completamente posizionate attorno al tessuto da legare.
- Non chiudere le ganasce dello strumento su altri strumenti chirurgici.
- Non utilizzare gli applicatori che necessitano di riparazione. L'utilizzo di tali applicatori potrebbe provocare un funzionamento inadeguato della clip.
- La condizione dell'Applicatore di clip LIGACLIP, la forza di chiusura esercitata dal chirurgo, lo spessore del tessuto da legare e la natura della clip stessa sono tutti fattori critici per le prestazioni delle clip di legatura.
- Come con ogni metodo di legatura, ispezionare le zone legate dopo il posizionamento della clip per verificare che questa sia stata posizionata in modo soddisfacente.
- Per gli strumenti o dispositivi che entrano a contatto con liquidi corporei potrebbe essere necessaria una prassi di smaltimento speciale per evitare la contaminazione biologica.

#### Confezionamento

L'Applicatore endoscopico di clip LIGACLIP è fornito non sterile.

**Por favor leia todas as informações atentamente.**

O não cumprimento das instruções pode ter consequências cirúrgicas graves, tais como a não coaptação dos tecidos.

**Importante:** Este folheto destina-se a fornecer instruções para a utilização do Aplicador Endoscópico de Clips LIGACLIP®. Não constitui uma referência para as técnicas de laqueação de tecidos.

LIGACLIP é uma marca comercial da Ethicon Endo-Surgery.

**Indicações**

O Aplicador Endoscópico de Clips LIGACLIP destina-se a ser utilizado em estruturas tubulares ou vasos onde sejam indicados os clips metálicos para a laqueação. O tamanho do clip deve ser compatível com o tecido que se está a laquear.

**Contra-indicações**

- Não utilize o instrumento para a laqueação contraceptiva das trompas.
- Não utilize o instrumento em tecidos ou vasos que normalmente não seriam laqueados com clips metálicos.

**Descrição do Dispositivo**

O Aplicador Endoscópico de Clips LIGACLIP é um instrumento reutilizável, concebido para aplicar e fechar clips metálicos de laqueação. Este instrumento destina-se a ser utilizado com os Clips de Laqueação LIGACLIP EXTRA que são fabricados em titânio. Os clips destinam-se à laqueação de estruturas tubulares para as quais seja indicado um dispositivo de laqueação não absorvível.

Os clips de laqueação são colocados à volta de uma estrutura tubular, e fechados aplicando pressão ao gatilho do aplicador.

**Ilustração e Nomenclatura (Ilustração 1)**

- |                   |             |
|-------------------|-------------|
| 1. Mandíbulas     | 4. Manipulo |
| 2. Haste          | 5. Gatilho  |
| 3. Botão rotativo |             |

**Instruções de Uso**

Verifique a compatibilidade de todos os instrumentos e acessórios antes de utilizar o instrumento (consulte a secção **Advertências e Precauções**).

- 1 Retire a tampa protectora do instrumento antes de o esterilizar.
- 2 Retire o instrumento da embalagem esterilizada utilizando uma técnica asséptica adequada. Para evitar danos, coloque o instrumento com cuidado no campo esterilizado.
- 3 Escolha o cartucho de Clips de Laqueação LIGACLIP EXTRA de tamanho adequado e o respectivo aplicador de clips.
- 4 Com as ranhuras do cartucho viradas para longe da base, introduza o cartucho em uma das aberturas de canal da base de cartuchos de aço inoxidável LC800. Certifique-se de que o cartucho se encontra para além da abertura de canal e se encontra firmemente retido no local (Ilustração 2).
- 5 Segure o aplicador pelo manipulo e o gatilho e insira as mandíbulas do instrumento na ranhura de cartucho individual, certificando-se de que as pontas do aplicador estão em posição perpendicular à superfície do cartucho (Ilustração 3). Insira o aplicador até este parar. Não force o aplicador. Este deve entrar e sair do cartucho suavemente.
- 6 Mantendo as mandíbulas do aplicador em posição perpendicular à superfície do cartucho, retire o aplicador para fora do cartucho (Ilustração 3). O clip estará devidamente seguro nas mandíbulas do aplicador. Não é necessário manter a tensão sobre o gatilho para fixar o clip nas mandíbulas do aplicador.
- 7 A sequência para a rotação da haste do aplicador é como se segue:
  - Solte o botão rotativo, rodando-o no sentido dos ponteiros do relógio até ouvir um estalido.
  - Rode a haste para a posição desejada.



- Aperte completamente o botão rotativo, rodando-o no sentido contrário ao dos ponteiros do relógio.
- 8 Coloque o clip à volta da estrutura tubular a ser laçada. Aplique força suficiente para fechar completamente o aplicador, de forma a assegurar que o clip é satisfatoriamente colocado e fixo.

### **Limpeza, Desinfecção e Esterilização**

**O utilizador tem de garantir que a limpeza e a esterilização são efectuadas de acordo com as directrizes e os standards apropriados e com as exigências das autoridades sanitárias.** O Aplicador de Clips LIGACLIP tem de ser limpo e esterilizado antes de ser utilizado. O instrumento foi concebido para uma limpeza profunda e uma esterilização segura.

Imediatamente depois de remover o instrumento do paciente, mergulhe a totalidade do dispositivo em água da torneira ou água purificada. Para garantir uma limpeza adequada, torna-se imperativo que o instrumento não seque e fique, assim, sujo.

Todos os utensílios cirúrgicos estão sujeitos a um determinado grau de deterioração como resultado da utilização normal. Deve ser efectuada uma verificação visual regular e precisa de cada instrumento antes de cada utilização.

#### **Limpeza Manual**

- 1 Enxágue abundantemente o instrumento com água da torneira.
- 2 Prepare uma solução enzimática de pH neutro, de acordo com as recomendações do fabricante. Além disso, pode utilizar-se Neodisher® Mediclean Forte. Ao longo de todo o processo de limpeza com Neodisher® Mediclean Forte, deve utilizar-se água purificada ou desionizada. Mergulhe o Aplicador de Clips LIGACLIP na solução. Accione o instrumento várias vezes, com a extremidade distal a apontar para baixo. Utilize uma escova de cerdas macia ou um pano macio para limpar o dispositivo à mão, enquanto este está mergulhado na solução enzimática, dando especial atenção às ranhuras, costuras e juntas. Deixe o dispositivo na solução durante pelo menos 10 minutos.
- 3 Remova o instrumento e enxágue-o abundantemente com água da torneira. Accione o manipulo várias vezes enquanto estiver a enxaguar.
- 4 Coloque o Aplicador de Clips LIGACLIP num lavador ultrasónico com detergente enzimático fresco durante pelo menos 10 minutos. Assegure-se que a extremidade distal do instrumento está a apontar para baixo. Enxágue abundantemente com água corrente, accionando, ao mesmo tempo, o manipulo.
- 5 Prepare um detergente de pH neutro (ou Neodisher® Mediclean Forte) de acordo com as recomendações do fabricante. Mergulhe o Aplicador de Clips LIGACLIP na solução de limpeza. Accione o instrumento várias vezes, com a extremidade distal a apontar para baixo. Utilize uma escova de cerdas macia ou um pano macio para limpar o dispositivo à mão, enquanto este está mergulhado na solução de limpeza, dando especial atenção às ranhuras, costuras e juntas.
- 6 Enxágue abundantemente o instrumento com água corrente quente.
- 7 Seque o dispositivo com um pano limpo e absorvente.
- 8 Antes da utilização, o instrumento deve ser mergulhado num banho de leite ou numa solução semelhante para garantir a lubrificação adequada das peças móveis.

#### **Limpeza Automática**

- 1 Enxágue abundantemente o instrumento com água da torneira.
- 2 Prepare uma solução enzimática de pH neutro, de acordo com as recomendações do fabricante. Além disso, pode utilizar-se Neodisher® Mediclean Forte. Ao longo de todo o processo de limpeza com Neodisher® Mediclean Forte, deve utilizar-se água purificada ou desionizada. Mergulhe o Aplicador de Clips LIGACLIP na solução. Accione o instrumento várias vezes, com a extremidade distal a apontar para baixo. Utilize uma escova de cerdas macia ou um pano macio para limpar o dispositivo à mão, enquanto este está mergulhado na solução enzimática, dando especial atenção às ranhuras, costuras e juntas. Deixe o dispositivo na solução durante pelo menos 10 minutos.
- 3 Remova o instrumento e enxágue-o abundantemente com água da torneira. Accione o manipulo várias vezes enquanto estiver a enxaguar.
- 4 Coloque o Aplicador de Clips LIGACLIP num lavador ultrasónico com detergente enzimático fresco durante pelo menos 10 minutos. Assegure-se que a extremidade distal do instrumento está a apontar para baixo. Enxágue abundantemente com água corrente, accionando, ao mesmo tempo, o manipulo.
- 5 Coloque o Aplicador de Clips LIGACLIP num dispositivo de lavagem ou de lavagem/desinfecção automatizado. O instrumento deve passar por todo o ciclo de “utensílios” ou por um ciclo que inclua

uma etapa de lubrificação. Se a lubrificação não for uma opção, o dispositivo deve ser lubrificado manualmente antes de cada utilização.

- 6 O Aplicador de Clips LIGACLIP pode ser sujeito a um ciclo de desinfecção termal automatizado, desde que as temperaturas permaneçam abaixo dos 100 °C.
- 7 A secagem pode ser conseguida pelo ciclo automatizado, desde que as temperaturas permaneçam abaixo dos 134 °C.

#### **Esterilização a vapor**

A seguir às etapas de limpeza e desinfecção descritas acima, o Aplicador de Clips LIGACLIP tem de ser esterilizado a vapor por meio dos parâmetros de ciclo descritos a seguir. São permitidos tempos de secagem após a esterilização durante um máximo de 30 minutos a 134 °C ou menos. Durante todo o processo de limpeza e esterilização, a utilização do Aplicador de Clips LIGACLIP deve respeitar o protocolo hospitalar.

#### **Vapor**

Estão aprovados para utilização os seguintes parâmetros do ciclo de esterilização a vapor.

<b>Tipo de esterilizador</b>	<b>Método</b>	<b>Duração do ciclo (à temperatura)</b>	<b>Pontos de definição da temperatura</b>	<b>Impulsos de pré-acondicionamento</b>	<b>Tempo de secagem</b>
Pré-vácuo	Revestido	3-18 minutos	132 °C / 134 °C	3	30 minutos
Pré-vácuo	Não revestido	3-5 minutos	132 °C / 134 °C	3	0 - 30 minutos
Gravidade	Revestido	15 minutos	132 °C / 134 °C	Não aplicável	30 minutos
Gravidade	Revestido	50 minutos	121 °C	Não aplicável	30 minutos
Gravidade	Não revestido	3-10 minutos	132 °C / 134 °C	Não aplicável	0 - 30 minutos

Nota:

- 1 A tabela mencionada acima inclui a temperatura mínima e o tempo validado para garantir a esterilização.
- 2 Baseada em tolerâncias da esterilização a vapor, a temperatura de autoclave pode exceder a temperatura definida em um máximo de +3 °C.
- 3 **As Autoridades de Saúde em algumas regiões regulamentadas não aceitam métodos de esterilização sem invólucro. Consulte as orientações e normas adequadas e as orientações das Autoridades de Saúde nacionais para determinação dos parâmetros aceitáveis do processo de esterilização por vapor a ser utilizados nos respectivos países.**

#### **Advertências e Precauções**

- Os procedimentos minimamente invasivos só devem ser efectuados por pessoas especializadas neste campo e que estejam familiarizadas com estas técnicas. Antes de empreender qualquer procedimento minimamente invasivo, consulte a documentação médica relativa às técnicas, complicações e perigos envolvidos.
- Os instrumentos minimamente invasivos podem ter diferentes diâmetros consoante o fabricante. Quando se utilizam instrumentos e acessórios minimamente invasivos de diferentes fabricantes numa mesma intervenção, deve verificar-se a sua compatibilidade antes de iniciar o procedimento.
- É essencial um profundo conhecimento dos princípios e técnicas envolvidos nos procedimentos de laser, electrocirúrgicos e ultra-sónicos para evitar riscos de choque e queimadura tanto para o paciente como para o pessoal médico, bem como danos no dispositivo ou noutros instrumentos médicos. Certifique-se de que os isolamentos eléctricos e as ligações à terra estão em boas condições. **Não** mergulhe instrumentos electrocirúrgicos em nenhuns líquidos, excepto caso os instrumentos tenham sido concebidos para tal e se encontrem devidamente rotulados.
- Certifique-se de que o clip tem o tamanho correcto para a estrutura tubular ou vaso que está a ser laqueado.
- Após a aplicação de cada clip, aperte completamente o gatilho do instrumento até este parar. Se não apertar completamente o gatilho, poderá provocar uma formação incorrecta dos clips e, conseqüentemente, uma laqueação insatisfatória do tecido.

- Certifique-se de que cada clip foi colocado firme e completamente à volta do tecido que está a ser laqueado.
- Não feche as mandíbulas do instrumento sobre outros instrumentos cirúrgicos.
- Não devem ser utilizados aplicadores danificados. A utilização de tais aplicadores poderá resultar numa função inadequada do clip.
- O estado do Aplicador de Laqueação LIGACLIP, a força exercida pelo cirurgião para fechar, a espessura do tecido a ser laqueado e a constituição do próprio clip são essenciais para o desempenho de qualquer clip de laqueação.
- Tal como com qualquer método de laqueação, inspeccione cada local de laqueação, após a colocação do clip, para se certificar de que o mesmo foi devidamente colocado.
- Instrumentos ou dispositivos que entrem em contacto com fluidos corporais podem necessitar de um manuseamento de descarte especial de maneira a impedir contaminação biológica.

#### **Apresentação**

O Aplicador Endoscópico de Clips LIGACLIP é fornecido não esterilizado.

#### **LIGACLIP®**

#### **Endoaplicador de clips**

#### **Lea cuidadosamente toda la información.**

No seguir adecuadamente las instrucciones puede llevar a graves consecuencias quirúrgicas, tales como la imposibilidad de una ligadura correcta.

**Importante:** este folleto está concebido para proporcionar las instrucciones de uso del Endoaplicador de clips LIGACLIP®. El presente folleto no es un material de referencia para las técnicas de aplicación de ligaduras.

LIGACLIP es una marca comercial de Ethicon Endo-Surgery.

#### **Indicaciones**

El Endoaplicador de clips LIGACLIP puede utilizarse en estructuras tubulares o vasos en donde están indicados los clips metálicos de ligadura. El tamaño del clip debe corresponder con el del tejido al que se está aplicando la ligadura.

#### **Contraindicaciones**

- No utilice el instrumento para oclusiones tubáricas contraceptivas.
- No utilice este instrumento en estructuras de tejidos o vasos en los que normalmente no se aplicarían clips metálicos de ligadura.

#### **Descripción del instrumento**

El Endoaplicador de clips LIGACLIP es un instrumento reutilizable diseñado para aplicar y cerrar clips metálicos de ligadura. Este instrumento se debe utilizar con los Clips de ligadura LIGACLIP EXTRA, que están hechos de titanio. Los clips están diseñados para la ligadura de estructuras tubulares donde está indicado un instrumento de ligadura inabsorbible.

Los clips de ligadura se colocan alrededor de una estructura tubular y se cierran aplicando presión al gatillo del aplicador.

#### **Ilustración y nomenclatura (Ilustración 1)**

- |    |                   |    |         |
|----|-------------------|----|---------|
| 1. | Ramas             | 4. | Mango   |
| 2. | Eje               | 5. | Gatillo |
| 3. | Botón de rotación |    |         |

## Instrucciones de uso

Verifique la compatibilidad de todos los instrumentos y accesorios antes de utilizar el instrumento (consulte la sección **Advertencias y precauciones**).

- 1 Retire la cubierta protectora del instrumento antes de proceder a su esterilización.
- 2 Extraiga el instrumento del envoltorio estéril empleando una técnica estéril. Para evitar daños, no vuelque el instrumento sobre el campo estéril.
- 3 Seleccione el cartucho de Clips de ligadura **LIGACLIP EXTRA** de tamaño adecuado y el aplicador de clips correspondiente.
- 4 Con las ranuras del cartucho dirigidas en sentido opuesto a la base, introduzca el cartucho en una de las aberturas de los canales de la base del cartucho de acero inoxidable LC800. Asegúrese de que el cartucho sobrepase la abertura del canal y quede bien sujeto en su sitio (ilustración 2).
- 5 Coja el aplicador por el mango y el gatillo, e introduzca las ramas del instrumento en una de las ranuras del cartucho, asegurándose de que los extremos del aplicador se encuentren perpendiculares a la superficie del cartucho (ilustración 3). Introduzca el aplicador hasta que se detenga. No fuerce el aplicador. Éste debe entrar y salir del cartucho suavemente.
- 6 A la vez que mantiene las ramas del aplicador perpendiculares a la superficie del cartucho, retire el aplicador del cartucho (ilustración 3). Las ramas del aplicador sostendrán el clip firmemente. No es necesario mantener la tensión del gatillo para sostener el clip en las ramas del aplicador.
- 7 La secuencia para la rotación del eje del aplicador es como sigue:
  - Afloje el botón de rotación haciéndolo girar en el sentido de las agujas del reloj hasta que se oiga un clic.
  - Haga girar el eje hasta alcanzar la posición deseada.
  - Apriete el botón de rotación totalmente haciéndolo girar en dirección contraria a las agujas del reloj.
- 8 Coloque el clip alrededor de la estructura tubular que desea ligar. Aplique fuerza suficiente para cerrar completamente el aplicador para cerciorarse de colocar y asegurar el clip correctamente.

## Limpieza, desinfección y esterilización

**El usuario debe cerciorarse de que la limpieza y la esterilización se realicen conforme a las directivas y normas adecuadas, o a los requisitos de las autoridades sanitarias.** El Aplicador de clips **LIGACLIP** debe limpiarse y esterilizarse antes de cada uso. Este instrumento ha sido diseñado para permitir una limpieza exhaustiva y una esterilización inocua.

Inmediatamente después de retirar el instrumento del paciente, sumérgalo completamente en agua de grifo o purificada. Para garantizar una limpieza adecuada, es imprescindible que no se deje secar el instrumento si está sucio.

Todos los instrumentos quirúrgicos están sometidos a cierto grado de uso y desgaste por el uso normal. Antes de cada uso, deberá hacerse una inspección normal y precisa del instrumento.

## Limpieza manual

- 1 Aclare bien el instrumento con agua del grifo.
- 2 Prepare una solución enzimática con pH neutro, conforme a las recomendaciones del fabricante. Además, puede utilizarse Neodisher® Mediclean Forte. Si se utiliza Neodisher® Mediclean Forte, durante todo el proceso de limpieza deberá utilizarse agua purificada o desionizada. Sumerja el Aplicador de clips **LIGACLIP** en la solución. Accione el instrumento varias veces, con el extremo distal apuntando hacia abajo. Utilice un cepillo o un paño suave para limpiar manualmente el instrumento mientras está sumergido en la solución enzimática, y preste especial atención a las grietas, hendiduras y juntas. Deje el instrumento en la solución durante 10 minutos como mínimo.
- 3 Extraiga el instrumento y aclárelo bien con agua corriente. Accione el mango varias veces mientras lo aclara.
- 4 Coloque el Aplicador de clips **LIGACLIP** en un limpiador ultrasónico, con detergente enzimático nuevo, durante 10 minutos como mínimo. Cerciórese de que el extremo distal del instrumento apunta hacia abajo. Aclárelo bien con agua corriente mientras acciona el mango.
- 5 Prepare un detergente de pH neutro (o Neodisher® Mediclean Forte), conforme a las recomendaciones del fabricante. Sumerja el Aplicador de clips **LIGACLIP** en la solución de limpieza. Accione el instrumento varias veces, con el extremo distal apuntando hacia abajo. Utilice un cepillo o un paño suave para limpiar manualmente el instrumento mientras está sumergido en la solución de limpieza, y preste especial atención a las grietas, hendiduras y juntas.

- 6 Aclare bien el instrumento con agua del grifo caliente.
- 7 Seque el instrumento con un paño absorbente limpio.
- 8 Antes de usar, el instrumento deberá sumergirse en un baño de leche para instrumentos o en una solución similar, para mantener una lubricación adecuada de las piezas móviles.

### **Limpeza automática**

- 1 Aclare bien el instrumento con agua del grifo.
- 2 Prepare una solución enzimática con pH neutro, conforme a las recomendaciones del fabricante. Además, puede utilizarse Neodisher® Mediclean Forte. Si se utiliza Neodisher® Mediclean Forte, durante todo el proceso de limpieza deberá utilizarse agua purificada o desionizada. Sumerja el Aplicador de clips LIGACLIP en la solución. Accione el instrumento varias veces, con el extremo distal apuntando hacia abajo. Utilice un cepillo o un paño suave para limpiar manualmente el instrumento mientras está sumergido en la solución enzimática, y preste especial atención a las grietas, hendiduras y juntas. Deje el instrumento en la solución durante 10 minutos como mínimo.
- 3 Extraiga el instrumento y enjuáguelo bien con agua corriente. Accione el mango varias veces mientras lo aclara.
- 4 Coloque el Aplicador de clips LIGACLIP en un limpiador ultrasónico, con detergente enzimático nuevo, durante 10 minutos como mínimo. Cerciórese de que el extremo distal del instrumento apunta hacia abajo. Aclárelo bien con agua corriente mientras acciona el mango.
- 5 Coloque el Aplicador de clips LIGACLIP en una lavadora o lavadora y desinfectadora automática. El instrumento deberá procesarse en el ciclo "instrumento" o en un ciclo que incluya un paso de lubricación. Si no existe la opción de lubricación, el instrumento puede lubricarse manualmente antes de cada uso.
- 6 El Aplicador de clips LIGACLIP puede colocarse en un ciclo automático de desinfección térmica, siempre que las temperaturas se mantengan a menos de 100 °C.
- 7 El secado puede conseguirse en el ciclo automático, siempre que las temperaturas se mantengan a menos de 134 °C.

### **Esterilización con vapor**

Después de los pasos de limpieza y desinfección anteriores, el Aplicador de clips LIGACLIP debe esterilizarse con vapor con uno de los parámetros de ciclos que se indican a continuación. Después de la esterilización, puede aplicarse un tiempo de secado a 134 °C o menos, de 30 minutos como máximo. La manipulación del Aplicador de clips LIGACLIP deberá hacerse según el protocolo hospitalario, durante todo el proceso de limpieza y esterilización.

### **Vapor**

Se ha aprobado el uso de los siguientes parámetros del ciclo de esterilización con vapor.

Tipo de esterilizador	Método	Duración del ciclo (a la temperatura)	Temperatura de referencia	Impulsos de precondicionamiento	Tiempo de secado
Prevacío	Envuelto	3 a 18 minutos	132°C / 134°C	3	30 minutos
Prevacío	Sin envolver	3 a 5 minutos	132°C / 134°C	3	0 - 30 minutos
Gravedad	Envuelto	15 minutos	132°C / 134°C	No se aplica	30 minutos
Gravedad	Envuelto	50 minutos	121°C	No se aplica	30 minutos
Gravedad	Sin envolver	3 a 10 minutos	132°C / 134°C	No se aplica	0 - 30 minutos

Nota:

- 1 La tabla anterior incluye la temperatura y el tiempo mínimo validados para garantizar la esterilidad.
- 2 Basándose en las tolerancias del autoclave de vapor, la temperatura real del autoclave puede ser superior a la temperatura del punto de ajuste en un máximo de +3 °C.
- 3 **En algunas regiones reguladas, las autoridades sanitarias no aceptan los métodos de esterilización sin envoltura.** Revise las pautas y normas apropiadas, así como las directrices de las autoridades sanitarias nacionales, para determinar los parámetros aceptables del proceso de esterilización por vapor que deben utilizarse en cada país.

## Advertencias y precauciones

- Las intervenciones mínimamente invasivas deben realizarse únicamente por cirujanos con experiencia y familiarizados con estas técnicas. Se recomienda consultar la documentación médica relativa a técnicas, complicaciones y riesgos antes de realizar cualquier intervención mínimamente invasiva.
- El instrumental mínimamente invasivo puede variar en diámetro según el fabricante. Cuando se emplean conjuntamente instrumentos mínimamente invasivos y accesorios de diferentes fabricantes, verifique su compatibilidad antes de iniciar la intervención.
- Un conocimiento profundo de los principios y técnicas de láser, electrocirugía y ultrasonido es esencial para evitar el riesgo de descarga y lesiones por quemaduras al paciente y personal médico, así como el daño de otro instrumental médico. Asegúrese de que tanto el aislamiento eléctrico como la toma de tierra se encuentran en perfectas condiciones. **No** sumerja los instrumentos electroquirúrgicos en líquido, a menos que estén diseñados para tal fin y que así lo indique la etiqueta.
- Asegúrese de que el clip es del tamaño adecuado para el vaso o la estructura tubular que se ha de ligar.
- Después de aplicar cada clip, apriete completamente el gatillo del instrumento hasta que se detenga. Si no aprieta completamente el gatillo, los clips pueden quedar incorrectamente dispuestos y, por tanto, la ligadura del tejido puede ser insatisfactoria.
- Asegúrese de que cada clip ha sido colocado firmemente y de que rodea completamente el tejido que se ligará.
- No cierre las ramas del instrumento sobre otros instrumentos quirúrgicos.
- No se deben utilizar aplicadores en mal estado. El uso de tales aplicadores puede provocar el mal funcionamiento del clip.
- El estado del Aplicador de ligaduras LIGACLIP, la fuerza de cierre ejercida por el cirujano, el grosor del tejido que se ha de ligar y la naturaleza del clip son factores críticos para el rendimiento de cualquier clip de ligadura.
- Como con cualquier método de ligadura, inspeccione cada punto de ligadura después de colocar el clip para asegurarse de que éste ha sido aplicado correctamente.
- Los instrumentos o dispositivos que entran en contacto con fluidos corporales pueden requerir en algunos casos un tratamiento especial al desecharlos para evitar la contaminación biológica.

## Presentación

El Endoaplicador de clips LIGACLIP se suministra no estéril.

---

---

## LIGACLIP®

### Endoscopische clip-applier

### Alle informatie s.v.p. goed doorlezen!

Indien u deze instructies niet precies opvolgt, kan dat tot ernstige chirurgische consequenties leiden, zoals mislukken van het liggeren.

**Belangrijk:** Deze bijsluiter is bestemd om instructie te geven bij het gebruik van de LIGACLIP® endoscopische clip-applier. Het is dus geen instructie in liggertechnieken.

LIGACLIP is een handelsmerk van Ethicon Endo-Surgery.

## Indicaties

De LIGACLIP endoscopische clip-applier wordt toegepast voor gebruik op tubulaire structuren of op vaten, overall waar metalen liggerclips geïndiceerd zijn. Het te liggeren weefsel moet consistent zijn met de maat van de clip.

## Contra-indicaties

- Het instrument niet gebruiken voor contra-ceptieve tubaocclusie.
- Het instrument niet gebruiken op weefselstructuren of vaten waarop metalen liggerclips normaalgesproken niet gebruikt worden.

## Beschrijving van het apparaat

De LIGACLIP endoscopische clip-applier is een herbruikbaar instrument dat bestemd is voor het leveren en sluiten van metalen ligeerclips. Dit instrument is bestemd voor gebruik met van titaan vervaardigde LIGACLIP EXTRA ligeerclips. De clips zijn ontworpen voor het ligeren van tubulaire structuren in gevallen waarin een niet-absorbeerbaar ligeerinstrument geïndiceerd is.

De ligeerclips worden rond een tubulaire structuur geplaatst en gesloten door druk uit te oefenen op de trekker van de applier.

## Illustratie en nomenclatuur (Illustratie 1)

- |                   |            |
|-------------------|------------|
| 1. Bek            | 4. Handle  |
| 2. Schacht        | 5. Trekker |
| 3. Roterende knop |            |

## Gebruiksaanwijzing

Controleer of alle instrumenten en accessoires compatibel zijn vóór u het instrument gebruikt (zie

### Waarschuwingen en voorzorgsmaatregelen).

- 1 Verwijder vóór sterilisatie het beschermkapje van het instrument.
- 2 Haal het instrument met een steriele techniek uit de steriele verpakking. 'Wip' het instrument niet in het steriele veld om beschadiging te voorkomen.
- 3 Kies de juiste maat LIGACLIP EXTRA ligeerclippatroon en bijbehorende clip-applier.
- 4 Schuif de patroon met de patroongleuven van de basis afgewend in een van de kanaalopeningen van de LC800 roestvrijstalen patroonbasis. Zorg ervoor dat de patroon voorbij de kanaalopening wordt opgeschoven en stevig op zijn plaats wordt gehouden (illustratie 2).
- 5 Pak de applier bij de handle en de trekker vast en plaats de bek van het instrument in de afzonderlijke patroongleuf; zorg dat de tippen van de applier loodrecht op het oppervlak van de patroon staan (illustratie 3). Breng de applier in tot deze niet verder kan. Forceer de applier niet. De applier moet gemakkelijk in en uit de patroon getrokken kunnen worden.
- 6 Houd de bek van de applier loodrecht boven het oppervlak van de patroon en trek de applier uit de patroon (illustratie 3). De clip zit nu goed vast in de bek van de applier. Het is niet nodig om druk op de trekker te blijven uitoefenen om de clip in de bek van de applier te houden.
- 7 De volgorde voor het draaien van de applierschacht is als volgt:
  - Draai de draaiknop los door deze rechtsom te draaien tot u een klik hoort.
  - Draai de schacht naar de gewenste positie.
  - Zet de draaiknop geheel vast door deze linksom te draaien.
- 8 Plaats de clip rond de te ligeren tubulaire structuur. Pas voldoende kracht toe om de applier geheel te sluiten om er zeker van te zijn dat de clip goed geplaatst is en stevig vastzit.

## Reinigen, desinfecteren en steriliseren

De gebruiker zorgt dat het reinigen en de sterilisatie volgens de geldende richtlijnen, standaarden of voorwaarden van de nationale gezondheidsinstanties worden uitgevoerd. De LIGACLIP clip-applier moet vóór elk gebruik worden gereinigd en gesteriliseerd. Dit instrument is zodanig ontworpen dat het grondig gereinigd en veilig gesteriliseerd kan worden.

Dompel het volledige instrument onmiddellijk nadat het is verwijderd uit de patiënt in kraan- of zuiver water. Om te garanderen dat het instrument op de juiste wijze gereinigd wordt is het niet toegestaan het vuil op te laten drogen.

Alle chirurgische instrumenten zijn onderhevig aan een zekere mate van slijtage als gevolg van normaal gebruik. Reguliëre en nauwkeurige visuele controle van het instrument dient vóór elk gebruik plaats te vinden.

## Handmatige reiniging

- 1 Spoel het instrument goed af met kraanwater.
- 2 Bereid een neutrale pH-enzymatische oplossing volgens de aanwijzingen van de fabrikant. Daarbij kan Neodisher® Mediclean Forte worden gebruikt. Er moet zuiver of gede-ioniseerd water worden gebruikt tijdens het reinigingsproces als u gebruik maakt van Neodisher® Mediclean Forte. Dompel de LIGACLIP clip-applier onder in de oplossing. Beweeg het instrument een aantal malen heen en weer met het distale uiteinde naar onderen gericht. Gebruik een zachte borstel of zachte doek om het apparaat

- handmatig te reinigen terwijl het ondergedompeld is in de enzymatische oplossing, let daarbij vooral op gleufjes, naden en aanhechtingen. Laat het apparaat minimaal 10 minuten in de oplossing.
- 3 Haal het instrument uit de oplossing en spoel het goed af onder lopend kraanwater. Beweeg tijdens het afspoelen het handvat een aantal malen heen en weer.
  - 4 Leg de LIGACLIP clip-applier minimaal 10 minuten in een ultrasoon reinigingsmiddel met een vers enzymatisch reinigingsmiddel. Controleer of het distale uiteinde van het instrument naar beneden is gericht. Spoel het instrument goed af onder lopend kraanwater terwijl u het handvat heen en weer beweegt.
  - 5 Bereid een neutraal pH-reinigingsmiddel (of Neodisher® Mediclean Forte) volgens de aanwijzingen van de fabrikant. Dompel de LIGACLIP clip-applier onder in de reinigungsoplossing. Beweeg het instrument een aantal malen heen en weer met het distale uiteinde naar onderen gericht. Gebruik een zachte borstel of zachte doek om het apparaat handmatig te reinigen terwijl het ondergedompeld is in de reinigungsoplossing, let daarbij vooral op gleufjes, naden en aanhechtingen.
  - 6 Spoel het instrument grondig af met warm, lopend kraanwater.
  - 7 Droog het apparaat af met een schone, absorberende doek.
  - 8 Het instrument moet vóór gebruik worden geweekt in een instrumentenmelkbad of een gelijkwaardige oplossing om de juiste smering voor bewegende onderdelen te behouden.

### **Geautomatiseerd reinigen**

- 1 Spoel het instrument grondig af met kraanwater.
- 2 Bereid een neutrale pH-enzymatische oplossing volgens de aanwijzingen van de fabrikant. Daarbij kan Neodisher® Mediclean Forte worden gebruikt. Er moet zuiver of gede-ioniseerd water worden gebruikt tijdens het reinigungsproces als u gebruik maakt van Neodisher® Mediclean Forte. Dompel de LIGACLIP clip-applier onder in de oplossing. Beweeg het instrument een aantal malen heen en weer met het distale uiteinde naar onderen gericht. Gebruik een zachte borstel of zachte doek om het apparaat handmatig te reinigen terwijl het ondergedompeld is in de enzymatische oplossing, let daarbij vooral op gleufjes, naden en aanhechtingen. Laat het apparaat minimaal 10 minuten in de oplossing.
- 3 Haal het instrument uit de oplossing en spoel het grondig af onder lopend kraanwater. Beweeg het handvat tijdens het afspoelen een aantal malen heen en weer.
- 4 Leg de LIGACLIP clip-applier minimaal 10 minuten in een ultrasoon reinigingsmiddel met een vers enzymatisch reinigingsmiddel. Controleer of het distale uiteinde van het instrument naar beneden is gericht. Spoel het instrument grondig af onder lopend kraanwater terwijl u het handvat heen en weer beweegt.
- 5 Leg de LIGACLIP clip-applier in een automatische wasmachine of was-/desinfecterende machine. Het instrument moet de "instrument"-cyclus doorlopen of een cyclus met een smeringsproces. Als smering geen optie is kan het apparaat vóór elk gebruik handmatig worden gesmeerd.
- 6 De LIGACLIP clip-applier mag in een geautomatiseerde thermale desinfecterende cyclus worden geplaatst, mits de temperatuur onder de 100 °C blijft.
- 7 Op voorwaarde dat de temperatuur onder de 134 °C blijft, kan het drogen automatisch worden uitgevoerd.

### **Stoomsterilisatie**

Na het reinigen en desinfecteren zoals hierboven beschreven, moet de LIGACLIP clip-applier door middel van één van de onderstaande cyclusparameters met stoom gesteriliseerd worden. Er is een droogperiode van 30 minuten bij 134 °C of minder toegestaan na sterilisatie. Het hanteren van de LIGACLIP clip-applier moet gedurende het reinigungs- en sterilisatieproces volgens het ziekenhuisprotocol plaatsvinden.

#### **Stoom**

De onderstaande stoomsterilisatiecyclusparameters zijn goedgekeurd voor toepassing.

Vorm van sterilisatie	Methode	Cyclusduur (bij temperatuur)	Ingestelde temperatuur	Preconditionerings-pulsen	Droogtijd
Voorvacuüm	Verpakt	3–18 minuten	132 °C / 134 °C	3	30 minuten
Voorvacuüm	Onverpakt	3–5 minuten	132 °C / 134 °C	3	0 - 30 minuten
Zwaartekracht	Verpakt	15 minuten	132 °C / 134 °C	Niet van toepassing	30 minuten
Zwaartekracht	Verpakt	50 minuten	121 °C	Niet van toepassing	30 minuten
Zwaartekracht	Onverpakt	3-10 minuten	132 °C / 134 °C	Niet van toepassing	0 - 30 minuten



N.B.:

- 1 De bovenstaande tabel bevat de minimumtemperatuur en -duur die zijn vastgesteld voor het waarborgen van de steriliteit.
- 2 Op basis van autoclaafstoomtoleranties kan de werkelijke autoclaaftemperatuur de ingestelde temperatuur met maximaal +3 °C overschrijden.
- 3 **De gezondheidsautoriteiten in sommige gereguleerde gebieden aanvaarden geen onverpakte sterilisatiemethoden. Raadpleeg de toepasselijke richtlijnen, normen en richtlijnen van de landelijke gezondheidsautoriteiten bij de bepaling van de aanvaardbare stoomsterilisatieparameters voor gebruik in elk respectief land.**

#### Waarschuwingen en voorzorgsmaatregelen

- Minimaal invasieve procedures dienen uitsluitend te worden verricht door personen die beschikken over de relevante opleiding en op zijn minst op de hoogte zijn van minimaal invasieve technieken. Raadpleeg vóór u een minimaal invasieve procedure verricht medische literatuur die betrekking heeft op de technieken, complicaties en risico's.
- Minimaal invasieve instrumenten kunnen per fabrikant in diameter variëren. Controleer alvorens met een procedure te beginnen de compatibiliteit van minimaal invasieve instrumenten en accessoires van verschillende fabrikanten wanneer deze tezamen worden gebruikt in een procedure.
- Volledig inzicht in de principes en technieken op het gebied van laser-, elektrochirurgische en ultrasonische procedures is van essentieel belang om schokken en verbrandingen bij zowel de patiënt als het medisch personeel te voorkomen en om te voorkomen dat het apparaat of andere medische instrumenten beschadigd worden. Zorg dat de elektrische isolatie of de aarding perfect in orde is. Dompel elektrochirurgische instrumenten **niet** onder in vloeistoffen, tenzij de instrumenten daartoe ontworpen zijn, en overeenkomstig geëtiketteerd.
- Zorg dat de clip de juiste maat heeft voor het vat of de tubulaire structuur die geligeerd wordt.
- Knijp na elke cliptoeepassing de trekker van het instrument geheel in tot deze niet verder kan. Als u de trekker niet geheel inknijpt, kan dat ertoe leiden dat clips niet goed gevormd worden en dus het weefsel niet goed geligeerd wordt.
- Zorg dat elke clip goed en geheel rond het te ligeren weefsel geplaatst is.
- Sluit de bek van het instrument niet over andere chirurgische instrumenten.
- Defecte appliers mogen niet gebruikt worden. Het gebruik van dergelijke appliers kan leiden tot onvoldoende functioneren van de clip.
- De staat van de LIGACLIP ligeerapplier, de door de chirurg uitgeoefende sluitkracht, de dikte van het te ligeren weefsel en de aard van de clip zelf zijn essentieel voor de prestatie van elke ligeerclip.
- Controleer, net als bij elke ligeermethode, elke ligatieplaats na plaatsing van de clip om te controleren of de clip goed geplaatst is.
- Voor instrumenten of apparaten die met lichaamsvocht in contact komen zijn soms speciale afvoermethoden nodig om biologische contaminatie te voorkomen.

#### Levering

De LIGACLIP endoscopische clip-applier wordt niet-steriel geleverd.

---

---

#### LIGACLIP® Endoskopisk clipstang

#### Gennemlæs nøje alle informationer.

Det kan få alvorlige kirurgiske konsekvenser, hvis instruktionerne ikke følges nøje, deriblandt manglende ligering.

**Vigtigt:** Dette indlæg er beregnet som brugsvejledning for LIGACLIP® endoskopisk clipstang. Dette er ikke en henvisning til ligeringsteknikker.

LIGACLIP er et varemærke tilhørende Ethicon Endo-Surgery.

## Indikationer

LIGACLIP endoskopisk clipstang finder anvendelse på tubulære strukturer eller kar, hvor ligeringsclips af metal er indicerede. Det væv, som skal ligeres, bør svare til clipsstørrelsen.

## Kontraindikationer

- Anvend ikke instrumentet til kontraceptiv okklusion af tuba.
- Anvend ikke instrumentet på vævsstrukturer eller kar, på hvilke der normalt ikke ville anvendes ligeringsclips af metal.

## Beskrivelse af anordningen

LIGACLIP endoskopisk clipstang er et instrument beregnet til flergangsbrug, som er konstrueret til at levere og lukke ligeringsclips af metal. Dette instrument er til brug med LIGACLIP EXTRA ligeringsclips, der er fremstillet af titan. Clipsene er konstruerede til ligering af tubulære strukturer, hvor en ikke-resorberbar ligeringsanordning er indiceret.

Ligeringsclipsene placeres omkring en tubulær struktur og lukkes ved at trykke på affyringsgrebet på tangen.

## Illustration og terminologi (Illustration 1)

- |                  |                  |
|------------------|------------------|
| 1. Gab           | 4. Håndtag       |
| 2. Skaft         | 5. Affyringsgreb |
| 3. Roteringsknap |                  |

## Brugsvejledning

Kontrollér, at alle instrumenter og tilbehør passer sammen, inden instrumentet tages i brug (se **Advarsler og forholdsregler**).

- 1 Tag beskyttelseshætten af instrumentet inden sterilisering.
- 2 Tag instrumentet ud af den sterile indpakning vha. steril teknik. Instrumentet må ikke vippe over i det sterile felt for at undgå beskadigelser.
- 3 Vælg et korrekt størrelse LIGACLIP EXTRA ligeringsclipsmagasin og tilsvarende clipstang.
- 4 Med magasinpalterne vendt opad sættes magasinet ind i en af rillernes munding på LC800 magasinholderen af rustfrit stål. Sørg for at magasinet skubbes forbi rillens munding og bliver holdt sikkert på plads (illustration 2).
- 5 Tag fat i tangen ved håndtaget og udløsergrebet og før instrumentets gab ind i en individuel magasinpalte. Sørg for, at clipstangens spidser er vinkelrette på magasinets overflade (illustration 3). Sæt tangen ind, indtil den stopper. Tangen må ikke presses ind. Den skal nemt kunne føres ind og ud af magasinet.
- 6 Hold tangens gab vinkelret mod magasinets overflade og træk tangen ud af magasinet (illustration 3). Clipsen holdes sikkert fast i tangens gab. Det er ikke nødvendigt at holde udløsergrebet klemt sammen for at holde clipsen i tangens gab.
- 7 Rækkefølgen for rotation af tangens skaft er som følger:
  - Løsn roteringsknappen ved at dreje den med uret, indtil der høres et klik.
  - Drej skaftet til den ønskede position.
  - Stram roteringsknappen helt ved at dreje den mod uret.
- 8 Placer clipsen om den tubulære struktur, der skal ligeres. Brug tilstrækkelig kraft til at lukke tangen helt for at sikre, at clipsen er placeret og fastgjort tilfredsstillende.

## Rengøring, desinfektion og sterilisering

**Brugeren skal sikre sig, at rengøring og sterilisering sker ifølge de relevante retningslinjer, standarder eller nationale sundhedsmyndigheders krav.** LIGACLIP endoskopisk clipstang skal rengøres og steriliseres før hver anvendelse. Instrumentet er konstrueret til grundig rengøring og sikker sterilisering.

Straks efter fjernelse af instrumentet fra patienten skal hele instrumentet dypes i vand fra hanen eller renses i vand. For at sikre tilstrækkelig rengøring er det vigtigt ikke at lade instrumentet tørre, mens det er tilsmudset.

Alle kirurgiske instrumenter udsættes for slid under normal brug. Instrumentet bør undersøges regelmæssigt og grundigt inden hver brug.

### **Manuel rengøring**

- 1 Skyl instrumentet grundigt med vand fra hanen.
- 2 Forbered en enzymatisk opløsning med neutral pH efter producentens anbefalinger. Derudover kan Neodisher® Mediclean Forte anvendes. Der bør anvendes rensat eller deioniseret vand under hele rengøringsprocessen, når der anvendes Neodisher® Mediclean Forte. Dyp LIGACLIP endoskopisk clipstang ned i opløsningen. Aktivér instrumentet flere gange, mens dets distale ende peger nedad. Brug en blød børste eller en blød klud til at rengøre instrumentet manuelt, mens det ligger i den enzymatiske opløsning. Vær specielt omhyggelig med revner, fuger og samlinger. Lad instrumentet ligge i opløsningen i mindst 10 minutter.
- 3 Tag instrumentet op og skyl det grundigt under rindende vand. Aktivér håndtaget flere gange under skylningen.
- 4 Anbring LIGACLIP endoskopisk clipstang i en ultralydsrenser med frisk enzymatisk sæbemiddel i minimum 10 minutter. Kontrollér, at instrumentets distale ende peger nedad. Skyl grundigt under rindende vand, mens håndtaget aktiveres.
- 5 Forbered et sæbemiddel med neutral pH (eller Neodisher® Mediclean Forte) efter producentens anbefalinger. Dyp LIGACLIP endoskopisk clipstang ned i renseopløsningen. Aktivér instrumentet flere gange, mens dets distale ende peger nedad. Brug en blød børste eller en blød klud til at rengøre instrumentet manuelt, mens det ligger i renseopløsningen. Vær specielt omhyggelig med revner, fuger og samlinger.
- 6 Skyl instrumentet grundigt under varmt, rindende vand.
- 7 Tør instrumentet af med en ren, absorberende klud.
- 8 Før brug bør instrumentet lægges i blød i et instrumentsmørebad eller lignende opløsning for at sikre, at alle bevægelige dele er smurt korrekt.

### **Automatisk rengøring**

- 1 Skyl instrumentet grundigt med vand fra hanen.
- 2 Forbered en enzymatisk opløsning med neutral pH efter producentens anbefalinger. Derudover kan Neodisher® Mediclean Forte anvendes. Der bør anvendes rensat eller deioniseret vand under hele rengøringsprocessen, når der anvendes Neodisher® Mediclean Forte. Dyp LIGACLIP endoskopisk clipstang ned i opløsningen. Aktivér instrumentet flere gange, mens dets distale ende peger nedad. Brug en blød børste eller en blød klud til at rengøre instrumentet manuelt, mens det ligger i den enzymatiske opløsning. Vær specielt omhyggelig med revner, fuger og samlinger. Lad instrumentet ligge i opløsningen i mindst 10 minutter.
- 3 Tag instrumentet op og skyl det grundigt under rindende vand. Aktivér håndtaget flere gange under skylningen.
- 4 Anbring LIGACLIP endoskopisk clipstang i en ultralydsrenser med frisk enzymatisk sæbemiddel i minimum 10 minutter. Kontrollér, at instrumentets distale ende peger nedad. Skyl grundigt under rindende vand, mens håndtaget aktiveres.
- 5 Anbring LIGACLIP endoskopisk clipstang i en vaskemaskine eller vaskemaskine/desinfektionsanordning. Instrumentet bør køres igennem "instrumentcyklussen" eller en cyklus, der omfatter et smøretrin. Hvis smøring ikke er mulig, kan instrumentet smøres manuelt før hver anvendelse.
- 6 LIGACLIP endoskopisk clipstang kan desinficeres i en automatisk termisk desinfektionscyklus, såfremt temperaturen altid er under 100 °C.
- 7 Tørring kan ske under den automatiske cyklus, såfremt temperaturen er under 134 °C.

### **Dampsterilisation**

Efter rengøring og/eller desinfektion, som beskrevet herover, skal LIGACLIP endoskopisk clipstang dampsteriliseres ved hjælp af en af nedenstående cyklusparametre. Efter sterilisering ved 134 °C eller derunder kan en tørretid på maks. 30 minutter anvendes. Håndtering af LIGACLIP endoskopisk clipstang bør følge hospitalets protokol i hele rengørings- og steriliseringsprocessen.

### **Damp**

Følgende parametre for dampsteriliseringscyklussen er godkendt til brug.

Sterilisatorstype	Metode	Cyklostid (ved temperatur)	Temperatur- reference-værdier	Forbehand- lingsimpulser	Tørretid
Forvakuum	Indpakket	3–18 minutter	132 °C / 134 °C	3	30 minutter
Forvakuum	Ikke-indpakket	3–5 minutter	132 °C / 134 °C	3	0 - 30 minutter
Tyngdekraft	Indpakket	15 minutter	132 °C / 134 °C	Ikke relevant	30 minutter
Tyngdekraft	Indpakket	50 minutter	121 °C	Ikke relevant	30 minutter
Tyngdekraft	Ikke-indpakket	3-10 minutter	132 °C / 134 °C	Ikke relevant	0 - 30 minutter

Bemærk:

- 1 Ovennævnte tabel omfatter den minimumstemperatur og tid, der kræves for at sikre sterilitet.
- 2 Baseret på tolerancer for dampautoklavering kan den faktiske autoklaveringstemperatur overstige temperaturreferenceværdien med maks. +3 °C.
- 3 Sundhedsmyndighederne i nogle lovregulerede regioner accepterer ikke metoder til uindpakket sterilisation. Konsulter de relevante retningslinjer, standarder og vejledninger fra de nationale sundhedsmyndigheder ved fastlæggelse af acceptable sterilisationsparametre for dampsterilisation til brug i hvert enkelt land.

#### Advarsler og forholdsregler

- Mini-invasive procedurer må kun udføres af personer med tilstrækkelig uddannelse og kendskab til mini-invasive teknikker. Konsulter medicinsk litteratur vedrørende teknikker, komplikationer og risici forud for gennemførelse af ethvert mini-invasivt indgreb.
- Mini-invasive instrumenter kan variere i diameter fra producent til producent. Når der anvendes mini-invasive instrumenter og tilbehør fra forskellige producenter ved et indgreb, skal man forud for indgrebet kontrollere, at de passer til hinanden.
- Det er nødvendigt at besidde grundig indsigt i de principper og teknikker, der indgår i laser-, elektrokirurgiske og ultrasoniske metoder for at undgå farer for stød og forbrændinger på såvel patient som hospitalspersonale samt skader på instrumentet eller andre lægeinstrumenter. Sørg for at el-isolering eller jordforbindelser ikke blottes. Elektrokirurgiske instrumenter må **ikke** nedsænkes i væske, medmindre etiketten angiver, at instrumenterne er beregnet til at blive nedsænket.
- Kontrollér, at hver clips har den korrekte størrelse til karret eller den tubulære struktur, som skal liggeres.
- Ved hver clipspåføring skal instrumentets affyringsgreb klemmes helt sammen, indtil det stopper. Hvis ikke affyringsgrebet klemmes helt sammen, kan det resultere i forkert clipsformation og derfor utilstrækkelig liggering af væv.
- Sørg for at hver clips sidder sikkert og fuldstændigt om det væv, der skal liggeres.
- Luk ikke instrumentets gab over andre kirurgiske instrumenter.
- Tænger, som kræver reparation, bør ikke anvendes. Brug af disse tænger kan resultere i fejlfunktion af clipsen.
- LIGACLIP liggeringstangens tilstand, kraften hvormed kirurgen lukker, tykkelsen af det væv, som skal liggeres, og selve clipsens tilstand kan alle påvirke en liggeringsclips ydeevne.
- Instrumenter eller anordninger, der kommer i kontakt med kropsvæsker, kan kræve særlig håndtering ved bortskaffelsen for at forhindre biologisk kontaminering.
- Som ved enhver liggeringsmetode, skal alle liggeringssteder efterses efter placering af clipsen for at sikre, at clipsen er placeret tilfredsstillende.

#### Leveringsform

LIGACLIP endoskopisk clipstang leveres usteril.

**Luettava huolellisesti.**

Ohjeiden asianmukaisen noudattamisen laiminlyönti voi johtaa vakaviin kirurgisiin seurauksiin, kuten ligeerauksen epäonnistumiseen.

**Tärkeää:** Tämän tuoteselosteen tarkoituksena on antaa ohjeita LIGACLIP® endoskooppisen klipsien kiinnityslaitteen käytöstä. Se ei anna ligeeraustekniikkaa koskevia ohjeita.

LIGACLIP on Ethicon Endo-Surgery:n tavaramerkki.

**Indikaatiot**

LIGACLIP endoskooppista klipsien kiinnityslaitetta voidaan käyttää putkimaisissa rakenteissa tai verisuonissa metallisia ligeerausklipsejä käytettäessä. Ligeeraattavan kudoksen tulee vastata klipsien kokoa.

**Kontraindikaatiot**

- Instrumenttia ei saa käyttää kontraseptiseen munanjohtimien sulkemiseen.
- Instrumenttia ei saa käyttää sellaisiin kudoserakenteisiin tai verisuoniin, joissa ei normaalisti käytetä metallisia ligeerausklipsejä.

**Laitteen kuvaus**

LIGACLIP endoskooppinen klipsien kiinnityslaitte on monikäyttöinen instrumentti, joka sijoittaa ja sulkee metalliset ligeerausklipsit. Tätä instrumenttia käytetään titaanista valmistettujen LIGACLIP EXTRA -ligeerausklipsien kanssa. Klipsit on tarkoitettu putkimaisten rakenteiden ligeeraukseen absorboitumatonta ligeerauslaitetta käytettäessä.

Ligeerausklipsit sijoitetaan putkimaisten rakenteiden ympärille ja ne suljetaan painamalla kiinnityslaitteen liipaisinta.

**Laitteen osat (Kuva 1)**

- |                |              |
|----------------|--------------|
| 1. Leuat       | 4. Kahva     |
| 2. Varsi       | 5. Liipaisin |
| 3. Kiertonuppi |              |

**Käyttöohjeet**

Varmista kaikkien instrumenttien ja lisälaitteiden yhteensopivuus ennen instrumentin käyttöä (katso kohta **Varoitukset ja varotoimet**).

- Poista suojatulppa instrumentista ennen sterilointia.
- Ota instrumentti steriilistä kääreestä steriiliä menetelmää käyttäen. Vaurioiden välttämiseksi instrumenttia ei saa kääntää nopeasti tarjottimelta steriilille alueelle.
- Valitse sopivankokoinen LIGACLIP EXTRA-ligeerausklipsikasetti ja sitä vastaava klipsien kiinnityslaitte.
- Työnnä kasetti ruostumattomasta teräksestä valmistetun LC800-kasettijalustan uraan niin, että kasettilokerot osoittavat pois päin jalustasta. Varmista, että kasetti menee kokonaan uraan ja on tukevasti paikallaan (kuva 2).
- Tartu kiinnityslaitteeseen sen kahvasta ja liipaisimesta ja työnnä sen leuat yksittäiseen kasettilokeroon ja varmista, että kiinnityslaitteen kärjet ovat kohtisuorassa kasetin pintaan nähden (kuva 3). Työnnä kiinnityslaitetta, kunnes se pysähtyy. Älä pakota kiinnityslaitetta. Sen tulee mennä sisään ja tulla ulos kasetista sujuvasti.
- Vedä kiinnityslaitteeseen kasetista pitäen kiinnityslaitteen leukoja kohtisuorassa kasetin pintaan nähden (kuva 3). Klipsi pysyy kunnolla kiinnityslaitteen leukojen välissä. Liipaisinta ei tarvitse puristaa klipsin pitämiseksi kiinnityslaitteen leukojen välissä.
- Kiinnityslaitteen vartta kierretään seuraavasti:
  - Löysää kiertonuppi kiertämällä sitä myötäpäivään, kunnes kuulet naksahduksen.
  - Kierrä varsi haluamaasi asentoon.
  - Kiristä kiertonuppi kokonaan kiertämällä sitä vastapäivään.

- 8 Aseta klipsi ligeerattavan putkimaisen rakenteen ympärille. Käytä riittävästi voimaa, jotta kiinnityslaite sulkeutuu täysin ja klipsin asettaminen ja kiinnitys.

#### **Puhdistaminen, desinfiointi ja sterilointi**

**Käyttäjän on varmistettava, että puhdistaminen ja sterilointi tehdään asianmukaisten ohjeiden, standardien tai kansallisten terveydenhuollon viranomaisten vaatimusten mukaisesti.** LIGACLIP-klipsinasetin on puhdistettava ja steriloitava ennen jokaista käyttökertaa. Instrumentti on suunniteltu niin, että se voidaan puhdistaa huolellisesti ja steriloida turvallisesti.

Heti kun instrumentti on poistettu potilaasta, upota koko instrumentti hanaveteen tai puhdistettuun veteen. Jotta asianmukainen puhdistaminen voidaan varmistaa, likaa ei saa päästää kuivumaan instrumentin pinnalle.

Kaikki kirurgiset instrumentit kuluvat normaalissa käytössä. Tästä syystä instrumentti on tarkistettava tarkasti aina ennen käyttöä silmämääräisesti.

#### **Puhdistaminen käsin**

- 1 Huuhtelee instrumentti huolellisesti vesijohtovedellä.
- 2 Valmista neutraalin pH:n entsyymaattinen liuos valmistajan suositusten mukaisesti. Neodisher® Mediclean Forte -tuotetta voidaan myös käyttää. Jos käytetään Neodisher® Mediclean Forte -tuotetta, koko puhdistusvaiheessa on käytettävä puhdistettua tai ionitonta vettä. Upota LIGACLIP-klipsinasetin liuokseen. Käytä instrumenttia useita kertoja niin, että distaalinen kärki osoittaa alaspäin. Harjaa laite käsin pehmeällä harjalla tai pehmeällä, puhtaalla pyyhkeellä sen ollessa upotettuna entsyymaattiseen liuokseen. Kiinnitä erityistä huomiota onkaloihin, saumoihin ja liitoskohtiin. Anna laitteen olla upotettuna nesteessä vähintään 10 minuuttia.
- 3 Poista instrumentti ja huuhtelee se huolellisesti juoksevan vesijohtoveden alla. Käytä kahvaa useita kertoja huuhtelun aikana.
- 4 Aseta LIGACLIP-klipsinasetin ultraäänipuhdistuslaitteeseen, jossa on tuoretta entsyymaattista puhdistusainetta ja anna sen olla siellä vähintään 10 minuutin ajan. Varmista, että instrumentin distaalinen kärki osoittaa alaspäin. Huuhtelee huolellisesti juoksevan hanaveden alla käyttäen samalla kahvaa.
- 5 Valmista neutraalin pH:n pesuaineliuos (tai käytä Neodisher® Mediclean Fortea) valmistajan suositusten mukaisesti. Upota LIGACLIP-klipsinasetin pesuaineliuokseen. Käytä instrumenttia useita kertoja niin, että distaalinen kärki osoittaa alaspäin. Harjaa laite käsin pehmeällä harjalla tai pehmeällä, puhtaalla pyyhkeellä sen ollessa upotettuna pesuaineliuokseen. Kiinnitä erityistä huomiota onkaloihin, saumoihin ja liitoskohtiin.
- 6 Huuhtelee instrumentti huolellisesti lämpimällä, juoksevalla vesijohtovedellä.
- 7 Kuivaa laite puhtaalla, imukykyisellä pyyhkeellä.
- 8 Instrumentti on upotettava ennen käyttöä instrumenttivoiteluaineliuokseen tai muuhun vastaavaan liuokseen, jotta liikkuvat osat pysyvät oikein voideltuina.

#### **Automaattinen puhdistaminen**

- 1 Huuhtelee instrumentti huolellisesti vesijohtovedellä.
- 2 Valmista neutraalin pH:n entsyymaattinen liuos valmistajan suositusten mukaisesti. Neodisher® Mediclean Forte -tuotetta voidaan myös käyttää. Jos käytetään Neodisher® Mediclean Forte -tuotetta, koko puhdistusvaiheessa on käytettävä puhdistettua tai ionitonta vettä. Upota LIGACLIP-klipsinasetin liuokseen. Käytä instrumenttia useita kertoja niin, että distaalinen kärki osoittaa alaspäin. Harjaa laite käsin pehmeällä harjalla tai pehmeällä, puhtaalla pyyhkeellä sen ollessa upotettuna entsyymaattiseen liuokseen. Kiinnitä erityistä huomiota onkaloihin, saumoihin ja liitoskohtiin. Anna laitteen olla upotettuna nesteessä vähintään 10 minuuttia.
- 3 Poista instrumentti ja huuhtelee se huolellisesti juoksevan vesijohtoveden alla. Käytä kahvaa useita kertoja huuhtelun aikana.
- 4 Aseta LIGACLIP-klipsinasetin ultraäänipuhdistuslaitteeseen, jossa on tuoretta entsyymaattista puhdistusainetta ja anna sen olla siellä vähintään 10 minuutin ajan. Varmista, että instrumentin distaalinen kärki osoittaa alaspäin. Huuhtelee huolellisesti juoksevan hanaveden alla käyttäen samalla kahvaa.
- 5 Sijoita LIGACLIP-klipsinasetin automaattiseen pesuriin tai pesuriin/desinfiointilaitteeseen. Instrumentin on käytävä läpi ”instrumenttijakso” tai jakso, johon kuuluu voiteluvaihe. Jos voitelua ei voida käyttää, laite voidaan voidella manuaalisesti ennen jokaista käyttökertaa.

- 6 LIGACLIP-klipsinasetin voidaan käsitellä automatisoidulla lämpödesinfiointijaksolla, jos lämpötila on koko ajan alle 100 °C.
- 7 Kuivaus voidaan tehdä automaattisesti, jos lämpötila on koko ajan alle 134 °C.

### Höyrysterilointi

Yllä kuvattujen puhdistus- ja desinfiointivaiheiden jälkeen LIGACLIP-klipsinasetin on höyrysteriloitava käyttäen jotakin alla mainituista menetelmistä. Tuotetta voidaan kuivata steriloinnin jälkeen lämpötilassa 134 °C tai sitä pienemmässä lämpötilassa enintään 30 minuutin ajan. LIGACLIP-klipsinasetinta on käsiteltävä sairaalan ohjeistuksen mukaan koko puhdistus- ja sterilointiprosessin ajan.

### Höyry

Seuraavat höyrysteriloinnin jaksoparametrit on hyväksytty käytettäväiksi.

Sterilointilaitteen tyyppi	Menetelmä	Jakson aika (lämpötilassa)	Lämpötilan asetusarvot	Esikäsitteilypulssit	Kuivausaika
Esityhjiö	Kääritty	3–18 minuuttia	132 °C / 134 °C	3	30 minuuttia
Esityhjiö	Käärimätön	3–5 minuuttia	132 °C / 134 °C	3	0 - 30 minuuttia
Painovoima	Kääritty	15 minuuttia	132 °C / 134 °C	Ei päde	30 minuuttia
Painovoima	Kääritty	50 minuuttia	121 °C	Ei päde	30 minuuttia
Painovoima	Käärimätön	3-10 minuuttia	132 °C / 134 °C	Ei päde	0 - 30 minuuttia

Huomaa:

- 1 Yllä olevassa taulukossa on mainittu minimilämpötila ja -aika, joka on validoitu takaamaan steriiliys.
- 2 Autoklaavin todellinen lämpötila saa ylittää asetuslämpötilan enintään +3 °C. Tämä suurin sallittu ylitys perustuu höyryautoklaavin toleransseihin.
- 3 **Joidenkin lainkäyttöalueiden terveysviranomaiset eivät hyväksy pakkaamattomia sterilointimenetelmiä. Sallittuja maakohtaisia höyrysterilointiparametreja määritettäessä tulee tutustua asianmukaisiin ohjeisiin, standardeihin ja kansallisten terveysviranomaisten antamiin ohjeisiin.**

### Varoitukset ja varoitimet

- Minimaalisesti invasiivisia toimenpiteitä saavat tehdä vain henkilöt, joilla on siihen toimenpiteiden vaatima asianmukainen koulutus ja kokemus. Perehdy tekniikkaa, komplikaatioita ja riskejä käsittelevään lääketieteelliseen kirjallisuuteen, ennen kuin ryhdyt suorittamaan toimenpidettä.
- Minimaalisesti invasiivisten instrumenttien läpimitta voi vaihdella eri valmistajilla. Käytettäessä eri valmistajien minimaalisesti invasiivisia instrumentteja ja lisälaitteita samassa toimenpiteessä, on niiden yhteensopivuus varmistettava ennen toimenpidettä.
- Laser-, elektrokirurgisten ja ultraäänitoimenpiteiden periaatteet ja tekniikat on tunnettava tarkoin, jotta vältyttäisiin niin potilaan kuin hoitohenkilökunnankin sähköiskuilta ja palovammoilta tai instrumentin ja muiden lääkinnällisten laitteiden vaurioilta. Sähkölaitteiden eristyksen ja maadoituksen on oltava kunnossa. Älä upota elektrokirurgisia instrumentteja nesteeseen, ellei niitä ole tarkoitettu upotettavaksi eikä niiden tuotetarassa erityisesti niin mainita.
- Varmista, että klipsi on oikeankokoinen ligeerattavaa verisuonta tai putkimaista rakennetta varten.
- Purista instrumentin liipaisin kokonaan jokaista klipsiä asettaessa, kunnes instrumentti pysähtyy. Jos liipaisinta ei puristeta täysin, se voi aiheuttaa klipsien vääran muodostumisen ja sen seurauksena epätäydellisen kudoksen ligeerauksen.
- Varmista, että kaikki klipsit on asetettu luotettavasti ja kokonaan kunnolla ligeerattavan kudoksen ympärille.
- Instrumentin leukoja ei saa sulkea muiden leikkausinstrumenttien päällä.
- Viallisia kiinnityslaitteita ei saa käyttää. Sellaisten kiinnityslaitteiden käyttö voi johtaa klipsien epätäydelliseen toimintaan.
- LIGACLIP-ligeeraavan kiinnityslaitteen kunto, kirurgin käyttämä voima, ligeerattavan kudoksen paksuus ja klipsityyppi ovat kriittisen tärkeitä ligeerausklipsin toiminnalle.

- Kuten muidenkin ligeerausmenetelmien kanssa, tarkasta jokainen ligeerauskohta klipsin asettamisen jälkeen varmistaaksesi, että klipsi on asetettu kunnolla.
- Kehon nesteiden kanssa kosketuksiin joutuvat instrumentit voivat vaatia erityishävytstoimenpiteitä biologisen kontaminaation estämiseksi.

### **Pakkaukset**

LIGACLIP endoskooppinen klipsien kiinnityslaite toimitetaan steriloimattomana.

## **LIGACLIP®**

### **Ενδοσκοπική Λαβίδα Απολίνωσης**

#### **Παρακαλούμε διαβάστε προσεκτικά όλες τις πληροφορίες.**

Ακολουθήστε σωστά όλες τις οδηγίες γιατί διαφορετικά μπορεί να υπάρξουν σοβαρές χειρουργικές επιπλοκές, όπως ατυχής απολίνωση.

**Σημαντικό:** Το παρόν ένθετο της συσκευασίας έχει σα σκοπό να προσφέρει οδηγίες χρήσης για την Ενδοσκοπική Λαβίδα Απολίνωσης LIGACLIP®. Δεν αναφέρεται σε τεχνικές απολίνωσης.

Το LIGACLIP είναι εμπορικό σήμα της Ethicon Endo-Surgery.

#### **Ενδείξεις**

Η Ενδοσκοπική Λαβίδα Απολίνωσης LIGACLIP χρησιμοποιείται σε λεπτούς ιστούς ή αγγεία όπου ενδείκνυται η χρήση των μεταλλικών κλιπ (λαβίδων) απολίνωσης. Ο ιστός που πρόκειται να απολινωθεί πρέπει να είναι συμβατός με το μέγεθος του κλιπ.

#### **Αντενδείξεις**

- Μη χρησιμοποιείτε το εργαλείο ως αντισυλληπτική μέθοδο απόφραξης της σάλπιγγας.
- Μη χρησιμοποιείτε το εργαλείο σε ιστούς ή αγγεία που αντενδείκνυται η χρήση των μεταλλικών κλιπ (λαβίδων) απολίνωσης.

#### **Περιγραφή του Εργαλείου**

Η Ενδοσκοπική Λαβίδα Απολίνωσης LIGACLIP είναι εργαλείο πολλαπλής χρήσεως σχεδιασμένο για να προωθεί και να κλείνει μεταλλικά κλιπ (λαβίδες) απολίνωσης. Αυτό το εργαλείο προορίζεται για χρήση με τα κλιπ απολίνωσης LIGACLIP EXTRA που κατασκευάζονται από τιτάνιο. Τα κλιπ είναι σχεδιασμένα για να χρησιμοποιούνται στην απολίνωση λεπτών ιστών όπου ενδείκνυται η χρήση μη απορροφήσιμου μηχανισμού απολίνωσης.

Τα μεταλλικά κλιπ (λαβίδες) απολίνωσης τοποθετούνται γύρω από ένα λεπτό ιστό και κλείνουν πιέζοντας τη σκανδάλη της λαβίδας.

#### **Εικόνες και Ονοματολογία (Εικόνα 1)**

- |    |                    |    |          |
|----|--------------------|----|----------|
| 1. | Σιαγόνες           | 4. | Λαβή     |
| 2. | Άξονας             | 5. | Σκανδάλη |
| 3. | Κουμπί Περιστροφής |    |          |

#### **Οδηγίες Χρήσης**

Προτού χρησιμοποιήσετε το εργαλείο, βεβαιωθείτε για τη συμβατότητα όλων των εργαλείων και εξαρτημάτων (βλέπε Προειδοποιήσεις και Προφυλάξεις).

- 1 Βγάλτε το προστατευτικό καπάκι από το εργαλείο πριν από την αποστείρωση.
- 2 Εφαρμόζοντας στείρα τεχνική, αφαιρέστε το εργαλείο από τη στείρα συσκευασία του. Για να αποφευχθεί η πρόκληση ζημιάς, μην νιάζετε το εργαλείο μέσα στο στείρο πεδίο.
- 3 Επιλέξτε το κατάλληλο μέγεθος φύσιγγας Κλιπ Απολίνωσης LIGACLIP EXTRA και την ανάλογη λαβίδα.



- 4 Με τις σχισμές της φύστιγγας στραμμένες προς τη βάση, εισαγάγετε τη φύστιγγα σε ένα από τα ανοίγματα του καναλιού της βάσης φυσιγγων από ανοξείδωτο χάλυβα LC800. Βεβαιωθείτε ότι η φύστιγγα βρίσκεται πέρα από το άνοιγμα του καναλιού και έχει ασφαλίσει καλά στη θέση της (Εικόνα 2).
- 5 Πιάστε τη λαβίδα από τη λαβή και τη σκανδάλη και εισαγάγετε τις σιαγόνες του εργαλείου μέσα στη σχισμή της κάθε φύστιγγας, προσέχοντας ώστε οι άκρες της λαβίδας να είναι κάθετες στην επιφάνεια της φύστιγγας (Εικόνα 3). Εισαγάγετε τη λαβίδα απολίνωσης μέχρι να σταματήσει. Μην πιέσετε τη λαβίδα. Πρέπει να εισέρχεται και να αποσύρεται από τη φύστιγγα ομαλά.
- 6 Κρατώντας τις σιαγόνες της λαβίδας κάθετες στην επιφάνεια της φύστιγγας, αποσύρετε τη λαβίδα από τη φύστιγγα (Εικόνα 3). Το κλιπ θα συγκρατείται γερά από τις σιαγόνες της λαβίδας. Δεν είναι απαραίτητο να διατηρήσετε τάνυση της σκανδάλης για να συγκρατήσετε το κλιπ μέσα στις σιαγόνες της λαβίδας.
- 7 Η ακολουθία για την περιστροφή του άξονα της λαβίδας έχει ως εξής:
  - Χαλαρώστε το κουμπί περιστροφής γυρίζοντας το δεξιόστροφα μέχρι να ακουστεί ένας χαρακτηριστικός ήχος κλικ.
  - Περιστρέψτε τον άξονα στη θέση που επιθυμείτε.
  - Σφίξτε το κουμπί περιστροφής πλήρως στρέφοντάς το αριστερόστροφα.
- 8 Τοποθετήστε το κλιπ γύρω από την σωληνώδη δομή που πρόκειται να απολινωθεί. Ασκήστε αρκετή πίεση για να κλείσει τελείως η λαβίδα και να βεβαιωθείτε ότι το κλιπ είναι σωστά τοποθετημένο και στερεωμένο.

### **Καθαρισμός, Απολίνωση και Αποστείρωση**

**Ο χρήστης πρέπει να εξασφαλίσει ότι ο καθαρισμός και η αποστείρωση εκτελούνται σύμφωνα με τις κατάλληλες οδηγίες, τα πρότυπα ή τις απαιτήσεις των εθνικών υγειονομικών αρχών.** Η Λαβίδα Απολίνωσης Κλιπ LIGACLIP πρέπει να καθαρίζεται και να αποστειρώνεται πριν από κάθε χρήση. Το εργαλείο έχει σχεδιαστεί έτσι ώστε να επιτρέπεται ο σχολαστικός καθαρισμός και η ασφαλής αποστείρωση.

Αμέσως μετά την αφαίρεση του εργαλείου από τον ασθενή, εμβυτίστε ολόκληρο το εργαλείο σε νερό βρύσης ή κεκαθαμένο νερό. Για να εξασφαλιστεί ο επαρκής καθαρισμός, επιβάλλεται το εργαλείο να μη αφήνεται να στεγνώνει λερωμένο.

Όλα τα χειρουργικά εργαλεία υπόκεινται σε φθορά ως αποτέλεσμα της φυσιολογικής χρήσης. Θα πρέπει να πραγματοποιείται τακτικός και ακριβής οπτικός έλεγχος του εργαλείου πριν από κάθε χρήση.

### **Καθαρισμός με το Χέρι**

- 1 Εκπλύνετε το εργαλείο σχολαστικά με νερό βρύσης.
- 2 Προτοιμάστε ένα ουδέτερο ενζυμιακό διάλυμα ουδέτερου pH σύμφωνα με τις συστάσεις του κατασκευαστή. Επιπρόσθετα, μπορεί να χρησιμοποιηθεί το προϊόν Neodisher® Mediclean Forte. Θα πρέπει να χρησιμοποιείται κεκαθαμένο ή απιονισμένο νερό καθ' όλη τη διαδικασία καθαρισμού όταν χρησιμοποιείται το Neodisher® Mediclean Forte. Εμβυτίστε στο διάλυμα τη Λαβίδα Απολίνωσης Κλιπ LIGACLIP. Ενεργοποιήστε το εργαλείο αρκετές φορές έχοντας το περιφερικό άκρο με φορά προς τα κάτω. Χρησιμοποιήστε μία μαλακή βούρτσα ή ένα μαλακό, καθαρό ύφασμα για να καθαρίσετε τη συσκευή με το χέρι, ενώ είναι εμβυτισμένη στο ενζυμιακό διάλυμα καθαρισμού, προσέχοντας ιδιαίτερα τις σχισμές, τις ραφές ή τις αρθρώσεις. Αφήστε τη συσκευή εντός του διαλύματος για τουλάχιστον 10 λεπτά.
- 3 Αφαιρέστε το εργαλείο και εκπλύνετε καλά με τρεχούμενο νερό βρύσης. Ενεργοποιήστε τη λαβή αρκετές φορές κατά την έκπλυση.
- 4 Τοποθετήστε τη Λαβίδα Απολίνωσης Κλιπ LIGACLIP σε ένα μηχάνημα καθαρισμού με υπερήχους με φρέσκο ενζυμιακό απορρυπαντικό για τουλάχιστον 10 λεπτά. Εξασφαλίστε ότι το περιφερικό άκρο του εργαλείου έχει φορά προς τα κάτω. Εκπλύνετε καλά με τρεχούμενο νερό βρύσης ενόσω ενεργοποιείτε τη λαβή.
- 5 Προτοιμάστε ένα απορρυπαντικό ουδέτερου pH (ή το Neodisher® Mediclean Forte) σύμφωνα με τις συστάσεις του κατασκευαστή. Εμβυτίστε στο διάλυμα καθαρισμού τη Λαβίδα Απολίνωσης Κλιπ LIGACLIP. Ενεργοποιήστε το εργαλείο αρκετές φορές έχοντας το περιφερικό άκρο με φορά προς τα κάτω. Χρησιμοποιήστε μία μαλακή βούρτσα ή ένα μαλακό, καθαρό ύφασμα για να καθαρίσετε τη συσκευή με το χέρι, ενώ είναι εμβυτισμένη στο διάλυμα καθαρισμού, προσέχοντας ιδιαίτερα τις σχισμές, τις ραφές ή τις αρθρώσεις.
- 6 Εκπλύνετε το εργαλείο σχολαστικά με χλιαρό, τρεχούμενο νερό βρύσης.
- 7 Στεγνώστε τη συσκευή με καθαρό απορροφητικό ύφασμα.

- 8 Πριν από τη χρήση, το εργαλείο θα πρέπει να εμποτίζεται σε λουτρό σαπουνελαίου ή σε παρόμοιο διάλυμα ώστε να διατηρείται η σωστή λίπανση των κινητών εξαρτημάτων.

#### **Αυτοματοποιημένος καθαρισμός**

- 1 Εκπλύνετε το εργαλείο σχολαστικά με νερό βρύσης.
- 2 Προετοιμάστε ένα ουδέτερο ενζυματικό διάλυμα ουδέτερου pH σύμφωνα με τις συστάσεις του κατασκευαστή. Επιπρόσθετα, μπορεί να χρησιμοποιηθεί το προϊόν Neodisher® Mediclean Forte. Θα πρέπει να χρησιμοποιείται κεκαθαρισμένο ή αποιονισμένο νερό καθ' όλη τη διαδικασία καθαρισμού όταν χρησιμοποιείται το Neodisher® Mediclean Forte. Εμβάπτιστε στο διάλυμα τη Λαβίδα Απολίνωσης Κλιπ LIGACLIP. Ενεργοποιήστε το εργαλείο αρκετές φορές έχοντας το περιφερικό άκρο με φορά προς τα κάτω. Χρησιμοποιήστε μία μαλακή βούρτσα ή ένα μαλακό, καθαρό ύφασμα για να καθαρίσετε τη συσκευή με το χέρι, ενώ είναι εμβαπτισμένη στο ενζυματικό διάλυμα καθαρισμού, προσέχοντας ιδιαίτερα τις σχισμές, τις ραφές ή τις αρθρώσεις. Αφήστε τη συσκευή εντός του διαλύματος για τουλάχιστον 10 λεπτά.
- 3 Αφαιρέστε το εργαλείο και εκπλύνετε καλά με τρεχούμενο νερό βρύσης. Ενεργοποιήστε τη λαβή αρκετές φορές κατά την έκπλυση.
- 4 Τοποθετήστε τη Λαβίδα Απολίνωσης Κλιπ LIGACLIP σε ένα μηχανήμα καθαρισμού με υπερήχους με φρέσκο ενζυματικό απορρυπαντικό για τουλάχιστον 10 λεπτά. Εξασφαλίστε ότι το περιφερικό άκρο του εργαλείου έχει φορά προς τα κάτω. Εκπλύνετε καλά με τρεχούμενο νερό βρύσης ενόσω ενεργοποιείτε τη λαβή.
- 5 Τοποθετήστε τη Λαβίδα Απολίνωσης Κλιπ LIGACLIP σε ένα αυτοματοποιημένο πλυντήριο ή σε πλυντήριο/συσκευή απολύμανσης. Το εργαλείο θα πρέπει να περάσει από το πρόγραμμα του εργαλείου, ή ένα πρόγραμμα που περιλαμβάνει φάση λίπανσης. Εάν λίπανση δεν υπάρχει ως επιλογή, η συσκευή μπορεί να λιπαίνεται με το χέρι πριν από κάθε χρήση.
- 6 Η Λαβίδα Απολίνωσης Κλιπ LIGACLIP μπορεί να περάσει από ένα αυτοματοποιημένο πρόγραμμα θερμικής απολύμανσης, υπό την προϋπόθεση ότι οι θερμοκρασίες παραμένουν κάτω από τους 100 °C.
- 7 Το στέγνωμα μπορεί να επιταχυνθεί μέσω του αυτοματοποιημένου προγράμματος, υπό την προϋπόθεση ότι οι θερμοκρασίες παραμένουν κάτω από τους 134 °C.

#### **Αποστείρωση με ατμό**

Έπειτα από τα παραπάνω βήματα καθαρισμού και απολύμανσης, η Λαβίδα Απολίνωσης Κλιπ LIGACLIP πρέπει να αποστειρώνεται με ατμό χρησιμοποιώντας μια από τις παραμέτρους του προγράμματος που αναφέρονται παρακάτω. Χρόνοι στεγνώματος μετά την αποστείρωση σε θερμοκρασία 134 °C ή μικρότερη για κατά το μέγιστο 30 λεπτά είναι επιτρεπόμενοι. Ο χειρισμός της Λαβίδας Απολίνωσης Κλιπ LIGACLIP θα πρέπει να γίνεται σύμφωνα με το πρωτόκολλο του νοσοκομείου καθ' όλη τη διάρκεια της διαδικασίας καθαρισμού και αποστείρωσης.

#### **Ατμός**

Έχει εγκριθεί η χρήση των παρακάτω παραμέτρων προγράμματος αποστείρωσης με ατμό.

<b>Τύπος αποστειρωτή</b>	<b>Μέθοδος</b>	<b>Χρόνος προγράμματος (σε θερμοκρασία)</b>	<b>Σημεία ρύθμισης θερμοκρασίας</b>	<b>Παλμοί προεγκλιματισμού</b>	<b>Χρόνος στεγνώματος</b>
Προποστείρωση κενού	Με περιτύλιγμα	3-18 λεπτά	132 °C / 134 °C	3	30 λεπτά
Προποστείρωση κενού	Χωρίς περιτύλιγμα	3-5 λεπτά	132 °C / 134 °C	3	0 - 30 λεπτά
Βαρύτητα	Με περιτύλιγμα	15 λεπτά	132 °C / 134 °C	Δεν εφαρμόζεται	30 λεπτά
Βαρύτητα	Με περιτύλιγμα	50 λεπτά	121 °C	Δεν εφαρμόζεται	30 λεπτά
Βαρύτητα	Χωρίς περιτύλιγμα	3-10 λεπτά	132 °C / 134 °C	Δεν εφαρμόζεται	0 - 30 λεπτά

## Σημείωση:

- 1 Ο παραπάνω πίνακας περιλαμβάνει τις ελάχιστες τιμές θερμοκρασίας και χρόνου για τις οποίες έχει επικυρωθεί η διασφάλιση της στειρότητας.
- 2 Με βάση τις ανοχές των αυτόκαυστων ατμού, η πραγματική θερμοκρασία του αυτόκαυστου μπορεί να υπερβαίνει το σημείο ρύθμισης της θερμοκρασίας κατά +3 °C το πολύ.
- 3 **Οι υγειονομικές αρχές σε κάποιες οργανωμένες περιόδους δεν αποδέχονται μεθόδους αποστείρωσης χωρίς περιτύλιγμα.** Ανασκοπήστε τις κατάλληλες κατευθυντήριες οδηγίες, τα πρότυπα και τις κατευθυντήριες οδηγίες των εθνικών υγειονομικών αρχών κατά τον προσδιορισμό των αποδεκτών παραμέτρων της επεξεργασίας αποστείρωσης με ατμό, για χρήση στην αντίστοιχη χώρα.

## Προειδοποιήσεις και Προφυλάξεις

- Οι ενδοσκοπικές επεμβάσεις πρέπει να εκτελούνται μόνο από πρόσωπα που είναι επαρκώς καταρτισμένα και εξοικειωμένα με τις ενδοσκοπικές επεμβάσεις. Πριν επιχειρήσετε οποιαδήποτε ενδοσκοπική επέμβαση ανατρέξτε στην ιατρική βιβλιογραφία σχετικά με τις τεχνικές, τις επιπλοκές και τους κινδύνους της.
- Η διάμετρος των ενδοσκοπικών εργαλείων μπορεί να διαφέρει ανάλογα με τον κατασκευαστή. Σε περίπτωση που χρησιμοποιήσετε στην ίδια επέμβαση ενδοσκοπικά εργαλεία και εξαρτήματα από διαφορετικούς κατασκευαστές, προτού ξεκινήσετε, βεβαιωθείτε για τη συμβατότητά τους.
- Για να αποφευχθούν οι κίνδυνοι ηλεκτροπληξίας και εγκαυμάτων, τόσο στον ασθενή όσο και στο ιατρικό προσωπικό, αλλά και η πιθανότητα πρόκλησης ζημιάς στο εργαλείο ή σε άλλα ιατρικά όργανα, απαιτείται πλήρης και εμβριθής γνώση των αρχών και των τεχνικών που αφορούν τις επεμβάσεις εφαρμογής λέιζερ, ηλεκτροχειρουργικής και υπερήχων. Βεβαιωθείτε ότι διατίθεται πλήρης ηλεκτρική μόνωση και γείωση. **Μην** εμβαπτίζετε τα ηλεκτροχειρουργικά εργαλεία σε υγρά, εκτός εάν έχουν σχεδιαστεί ειδικά για εμβάπτιση και φέρουν την ανάλογη επισήμανση.
- Βεβαιωθείτε ότι το κλιπ έχει το σωστό μέγεθος για το αγγείο ή τον λεπτό ιστό που πρόκειται να απολινωθεί.
- Κατά την εφαρμογή κάθε κλιπ, πιάστε πλήρως τη σκανδάλη του εργαλείου μέχρι να σταματήσει. Εάν δεν πιστέψετε τη σκανδάλη πλήρως είναι λανθασμένη τοποθέτηση των κλιπ, και κατά συνέπεια, η απολίνωση του ιστού μπορεί να μη γίνει σωστά.
- Βεβαιωθείτε ότι κάθε κλιπ έχει τοποθετηθεί με ασφάλεια και έχει εντελώς αγκαλιάσει τον ιστό που πρόκειται να απολινωθεί.
- Μην κλείνετε τις σιαγόνες του εργαλείου πάνω σε άλλα χειρουργικά εργαλεία.
- Λαβίδες που χρειάζονται επισκευή δεν πρέπει να χρησιμοποιούνται. Η χρήση τέτοιων λαβίδων ίσως προκαλέσει ανεπαρκή λειτουργία των κλιπ.
- Η απόδοση οποιουδήποτε κλιπ απολίνωσης εξαρτάται από την κατάσταση στην οποία βρίσκεται η Λαβίδα Απολίνωσης LIGACLIP, τη πίεση που θα ασκήσει ο χειρουργός για την εφαρμογή των κλιπ, τη διάμετρο του ιστού που πρόκειται να απολινωθεί, και το είδος του ίδιου του κλιπ που θα χρησιμοποιηθεί.
- Όπως και με κάθε άλλη τεχνική απολίνωσης, επιθεωρήστε τον ιστό μετά την εφαρμογή του κλιπ, για να βεβαιωθείτε ότι το κλιπ έχει τοποθετηθεί σωστά.
- Τα εργαλεία ή οι συσκευές που έρχονται σε επαφή με σωματικά υγρά πιθανόν να απαιτούν ειδικό χειρισμό κατά την απόρριψη, προκειμένου να αποτραπεί τυχόν βιολογική μόλυνση.

## Τρόπος Διάθεσης

Η Ενδοσκοπική Λαβίδα Απολίνωσης LIGACLIP διατίθεται μη αποστειρωμένη.

LIGACLIP®  
Endoskopisk clipstång

## Läs noga igenom all information.

Om inte instruktionerna följs på rätt sätt kan detta leda till allvarliga kirurgiska konsekvenser, såsom att liggeringen misslyckas.

**Viktigt:** Denna förpackningsbilaga är utformad för att ge användningsinstruktioner för LIGACLIP® endoskopisk clipstång. Den är inte en anvisning för ligeringssteknik.

LIGACLIP är ett varumärke som tillhör Ethicon Endo-Surgery.

### Indikationer

LIGACLIP endoskopisk clipstång kan användas på tubulära strukturer eller kärl när ligeringar med metallclips är indicerade. Den vävnad som skall ligeras bör överensstämma med clipsets storlek.

### Kontraindikationer

- Använd inte instrumentet för kontraceptiv tubarocklusion.
- Använd inte instrumentet på vävnadsstrukturer eller kärl där ligering med metallclips normalt inte skulle användas.

### Beskrivning av instrumentet

LIGACLIP endoskopisk clipstång är ett återanvändningsbart instrument avsett för att avfyra och sluta ligeringsclips. Detta instrument är avsett att användas tillsammans med LIGACLIP EXTRA ligeringsclips, vilka är tillverkade i titan. Clipsen är utformade för ligering av tubulära strukturer där ett icke-absorberande ligeringsinstrument är indicerat.

Ligeringsclipset placeras runt den tubulära strukturen och stängs genom att instrumentets handtag pressas samman.

### Illustration och nomenklatur (Illustration 1)

- |                  |               |
|------------------|---------------|
| 1. Käftar        | 4. Handtag    |
| 2. Skaft         | 5. Avtryckare |
| 3. Roteringsvred |               |

### Bruksanvisningar

Kontrollera att alla instrument och deras tillbehör passar ihop innan de används (se **Varningar och försiktighetsåtgärder**).

- 1 Avlägsna skyddslocket från instrumentet före sterilisering.
- 2 Använd steril teknik för att ta ut instrumentet ur den sterila förpackningen. För att undvika skada får instrumentet inte stjälpas in i det sterila fältet.
- 3 Välj lämplig storlek på magasin och tång för LIGACLIP EXTRA ligeringsclips.
- 4 Se till att magasinets springor är vända bort från basen och för in magasinet i en av kanalöppningarna på LC800 magasinbas i rostfritt stål. Se till att magasinet har förts förbi kanalöppningen och säkert hålls på plats (illustration 2).
- 5 Håll tången vid handtaget och avtryckaren och för in instrumentets käftar i den enskilda magasinsspringan. Se till att tångens ändar är vinkelräta mot magasinets yta (illustration 3). För in tången tills det tar stopp. Tvinga inte in tången. Den ska gå in i och ut ur magasinet på ett smidigt sätt.
- 6 Dra tillbaka tången från magasinet medan du håller tångens käftar vinkelräta mot magasinets yta (illustration 3). Clipset ska sitta säkert i tångens käftar. Det är inte nödvändigt att bibehålla trycket på avtryckaren för att hålla fast clipset i tångens käftar.
- 7 Sekvensen för vridning av tångskaftet är följande:
  - Lossa vridratten genom att vrida den medurs tills ett klickljud avges.
  - Vrid skaftet till önskat läge.
  - Dra åt vridratten fullständigt genom att vrida den moturs.
- 8 Placera clipset så att det omsluter den tubulära struktur som ska ligeras. Använd tillräcklig kraft så att tången stängs fullständigt och se till att clipset är rätt och säkert placerat.

### Rengöring, desinfektion och sterilisering

Användaren måste kontrollera att rengöring och sterilisering utförs i enlighet med vedertagna riktlinjer, standarder eller nationella hälsovårdsmyndigheters föreskrifter. LIGACLIP clipsapplikator måste rengöras och steriliseras före varje användning. Instrumentet har utformats för grundlig rengöring och säker sterilisering.

Omedelbart efter det att instrumentet avlägsnats från patienten, så ska hela instrumentet läggas i kranvatten eller renat vatten. För att man ska kunna garantera en adekvat rengöring är det absolut nödvändigt att instrumentet inte får torka i nedsmutsat skick.

Alla kirurgiska instrument utsätts för visst slitage vid normal användning. Regelbunden och noggrann kontroll av instrumentet bör därför göras före varje användningstillfälle.

#### **Manuell rengöring**

- 1 Skölj instrumentet grundligt med kranvatten.
- 2 Blanda en enzymlösning med neutralt pH enligt tillverkarens rekommendationer. Dessutom kan Neodisher® Mediclean Forte användas. Renat eller avjoniserat vatten bör användas genomgående vid rengöring med Neodisher® Mediclean Forte. Lägg ner hela LIGACLIP clipsapplikator i lösningen. Aktivera instrumentet flera gånger med den distala änden riktad nedåt. Använd en mjuk borste eller mjuk trasa för att rengöra instrumentet manuellt medan det är nedsänkt i enzymlösningen, och var särskilt noga med springor, fogar och skarvar. Låt instrumentet ligga i lösningen i minst 10 minuter.
- 3 Ta upp instrumentet och skölj det noga under rinnande kranvatten. Aktivera handtaget flera gånger under sköljningen.
- 4 Placera LIGACLIP clipsapplikator i en ultraljudsrengörare med färskt enzymrengöringsmedel i minst 10 minuter. Se till att instrumentets distala ände pekar nedåt. Skölj noga under rinnande kranvatten samtidigt som handtaget aktiveras.
- 5 Blanda en rengöringslösning med neutralt pH (eller Neodisher® Mediclean Forte) enligt tillverkarens rekommendationer. Lägg ner hela LIGACLIP clipsapplikator i rengöringslösningen. Aktivera instrumentet flera gånger med den distala änden riktad nedåt. Använd en mjuk borste eller mjuk trasa för att rengöra instrumentet manuellt medan det är nedsänkt i rengöringslösningen, och var särskilt noga med springor, fogar och skarvar.
- 6 Skölj instrumentet noggrant under varmt, rinnande kranvatten.
- 7 Torka anordningen torr med en ren, absorberande trasa.
- 8 Före användning skall instrumentet blötläggas i ett smörjande bad eller likvärdig lösning för att bevara tillräcklig smörjning av de rörliga delarna.

#### **Automatiserad rengöring**

- 1 Skölj instrumentet grundligt med kranvatten.
- 2 Blanda en enzymlösning med neutralt pH enligt tillverkarens rekommendationer. Dessutom kan Neodisher® Mediclean Forte användas. Renat eller avjoniserat vatten bör användas genomgående vid rengöring med Neodisher® Mediclean Forte. Lägg ner hela LIGACLIP clipsapplikator i lösningen. Aktivera instrumentet flera gånger med den distala änden riktad nedåt. Använd en mjuk borste eller mjuk trasa för att rengöra instrumentet manuellt medan det är nedsänkt i enzymlösningen, och var särskilt noga med springor, fogar och skarvar. Låt instrumentet ligga i lösningen i minst 10 minuter.
- 3 Ta upp instrumentet och skölj det noga under rinnande kranvatten. Aktivera handtaget flera gånger under sköljningen.
- 4 Placera LIGACLIP clipsapplikator i en ultraljudsrengörare med färskt enzymrengöringsmedel i minst 10 minuter. Se till att instrumentets distala ände pekar nedåt. Skölj noga under rinnande kranvatten samtidigt som handtaget aktiveras.
- 5 Placera LIGACLIP clipsapplikator i en automatisk diskmaskin eller diskmaskin/desinficeringsapparat. Kör instrumentet genom ”instrumentprogrammet”, eller ett program där det ingår ett smörjningsmoment. Om smörjning inte finns som tillval, så kan instrumentet smörjas manuellt före varje användning.
- 6 LIGACLIP clipsapplikator kan köras i en automatisk termisk desinfektionscykel, förutsatt att temperaturerna inte överstiger 100 °C.
- 7 Torkning kan utföras via den automatiska cykeln, förutsatt att temperaturerna inte överstiger 134 °C.

#### **Ångsterilisering**

Efter rengöring och desinficering enligt anvisningarna ovan måste LIGACLIP clipsapplikator ångsteriliseras enligt en av cykelparametrarna nedan. Torktider efter sterilisering på max 30 minuter är tillåtna vid temperaturer som inte överstiger 134 °C. LIGACLIP clipsapplikator skall genomgående hanteras enligt sjukhusets regler för rengöring och sterilisering.

## Ånga

Följande parametrar för ångsteriliseringscyklar är godkända för användning.

Sterilisatorstyp	Metod	Cykeltid (vid temperatur)	Inställd temperatur	Förbehandlingspulser	Torktid
Förvakuum	Förpackat	3–18 minuter	132 °C / 134 °C	3	30 minuter
Förvakuum	Ej förpackat	3–5 minuter	132 °C / 134 °C	3	0 - 30 minuter
Gravitation	Förpackat	15 minuter	132 °C / 134 °C	Ej tillämpligt	30 minuter
Gravitation	Förpackat	50 minuter	121 °C	Ej tillämpligt	30 minuter
Gravitation	Ej förpackat	3–10 minuter	132 °C / 134 °C	Ej tillämpligt	0 - 30 minuter

Obs:

- 1 I ovanstående tabell ingår minsta validerade temperatur och tid för att garantera sterilitet.
- 2 Baserat på ångautoklavtoleranser, så kan den faktiska autoklavtemperaturen överskrida den inställda temperaturen med högst +3 °C.
- 3 **Hälsomyndigheterna i vissa reglerade områden godtar inte icke-lindade steriliseringsmetoder. Läs igenom gällande riktlinjer, standarder och riktlinjer från nationella hälsomyndigheter för att fastställa godtagbara parametrar för ångsteriliseringprocesser i respektive land.**

### Varningar och försiktighetsåtgärder

- Minimalinvasiva ingrepp får endast utföras av personer med tillräcklig utbildning och erfarenhet av minimalinvasiv teknik. Konsultera medicinsk litteratur rörande tekniker, komplikationer och risker innan ingreppet företas.
- Instrument som används vid minimalinvasiva ingrepp kan variera i diameter från tillverkare till tillverkare. När instrument och tillbehör från olika tillverkare används tillsammans vid ett ingrepp, kontrollera alltid att de är kompatibla innan ingreppet påbörjas.
- Det är viktigt att man är väl förtrogen med principer och metoder i samband med användandet av laser, diatermi och ultraljud för att undvika att patienten och/eller personalen utsätts för brännskador och elektriska stötar eller att apparatur och instrument skadas. Kontrollera att den elektriska isoleringen eller jordningen inte skadas. Elektrokirurgiska instrument **får aldrig** nedsänkas i vätska förutom då de är konstruerade för att kunna nedsänkas och detta framgår av instrumentets märkning.
- Se till att clipset har rätt storlek för det kärl eller den tubulära struktur som skall ligeras.
- Vid varje ligering skall instrumentets avtryckare klämmas ihop fullständigt. Om detta inte görs kan det leda till att clipset formeras på fel sätt och att ligeringen av vävnad blir otillfredsställande.
- Se till att varje clips är säkert och fullständigt placerat runt den ligerade vävnaden.
- Stäng inte instrumentets käftar runt andra kirurgiska instrument.
- Tänger i dåligt skick bör inte användas. Detta kan leda till bristande funktion hos clipset.
- Skicket i vilket LIGACLIP ligeringsinstrument befinner sig liksom kraften som utövas av kirurgen, tjockleken på vävnaden som skall ligeras och clipsets beskaffenhet är alla av betydelse för ligeringens utförande.
- Kontrollera varje ligeringställe efter placering av clipset för att se till att denna är korrekt.
- Instrument eller anordningar som kommer i kontakt med kroppsvätskor kan kräva speciell avfallshantering för att förhindra biologisk kontamination.

### Leverans

LIGACLIP endoskopisk clipstång levereras icke-steril.

**Proszę przeczytać uważnie wszystkie informacje.**

Nieprzestrzeganie niniejszej instrukcji może doprowadzić do poważnych konsekwencji chirurgicznych, takich jak niemożność podwiązania.

**Uwaga:** Ta ulotka zawiera instrukcję stosowania endoskopowej klipsownicy LIGACLIP®. Nie należy jej traktować jako wskazówek dotyczących technik podwiązania.

LIGACLIP jest znakiem towarowym Ethicon Endo-Surgery.

**Wskazania**

Klipsownica endoskopowa LIGACLIP jest przeznaczona do stosowania na wszelkich strukturach przewodowych lub na naczyniach, wszędzie tam, gdzie wskazane są metalowe klipsy do podwiązania. Musi wystąpić zgodność rozmiarów pomiędzy podwiązywaną tkanką a klipsem.

**Przeciwwskazania**

- Nie stosować instrumentu do podwiązania jajowodów w celach antykoncepcyjnych.
- Nie stosować instrumentu na tkankach lub naczyniach, w których nie zostałyby zastosowane metalowe klipsy.

**Opis urządzenia**

Klipsownica endoskopowa LIGACLIP jest instrumentem wielokrotnego użytku przeznaczonym do podawania i zamykania metalowych klipsów do podwiązania. Ten instrument przeznaczony jest do użycia z klipsami do podwiązania LIGACLIP EXTRA, które są wykonane z tytanu. Klipsy są przeznaczone do podwiązania struktur przewodowych, w których należy zastosować niewchłaniały instrument do podwiązania.

Klipsy są ustalane wokół struktury przewodowej i zamykane poprzez naciśnięcie spustu klipsownicy.

**Rysunki i nazewnictwo (Rysunek 1)**

- |             |           |
|-------------|-----------|
| 1. Szczęki  | 4. Uchwyt |
| 2. Trzon    | 5. Spust  |
| 3. Pokrętko |           |

**Instrukcja stosowania**

Przed zastosowaniem instrumentu sprawdzić, czy wszystkie instrumenty i akcesoria pasują do siebie (patrz **Ostrzeżenia i środki ostrożności**).

- 1 Przed sterylizacją należy zdjąć z urządzenia nasadkę ochronną.
- 2 Przestrzegając zasad aseptyki wyjąć instrument ze sterylnej opakowania. Aby uniknąć uszkodzenia, nie zrzucić narzędzia na jałowe pole.
- 3 Wybrać odpowiedni rozmiar naboju z klipsami do podwiązania LIGACLIP EXTRA i odpowiednią klipsownicę.
- 4 Ze szczelinami naboju zwróconymi w kierunku przeciwnym do podstawy, włożyć nabój w jeden z kanałów wykonanej z nierdzewnej stali postawy naboju LC800. Upewnić się, że nabój znajduje się poza wylotem kanału i że jest bezpiecznie unieruchomiony w miejscu (rysunek 2).
- 5 Chwycić klipsownicę za uchwyt i spust i wprowadzić szczęki instrumentu do pojedynczej szczeliny naboju, upewniając się, że końcówki klipsownicy są prostopadłe do powierzchni naboju (rysunek 3). Wsunąć klipsownicę do oporu. Nie wciskać klipsownicy na siłę. Powinna łatwo wchodzić i wychodzić z naboju.
- 6 Wyciągnąć klipsownicę z naboju, utrzymując jej szczęki prostopadłe do powierzchni naboju (rysunek 3). Szczęki klipsownicy będą bezpiecznie trzymały klips. Nie jest konieczne utrzymywanie napięcia spustu, aby utrzymać klips w szczękach klipsownicy.
- 7 Aby dokonać obrotu trzonu klipsownicy, należy wykonać następujące czynności:
  - Zwolnić pokrętko, kręcąc nim w kierunku zgodnym z kierunkiem ruchu wskazówek zegara, aż do usłyszenia kliknięcia.

- Obrócić trzon do uzyskania pożądanej orientacji.
  - Zablockować całkowicie pokrętło, kręcąc nim w kierunku przeciwnym do kierunku ruchu wskazówek zegara.
- 8 Umieścić klips wokół przewodu, który ma być podwiązany. Aby zapewnić zadowalające umieszczenie klipsa, należy zastosować wystarczającą siłę, aby całkowicie zamknąć i zabezpieczyć klipsownicę.

### **Czyszczenie, dezynfekcja i sterylizacja**

**Czyszczenie i sterylizacja muszą być przeprowadzone zgodnie z odpowiednimi wytycznymi, standardami i wymogami krajowych władz zdrowia.** Klipsownica LIGACLIP musi być oczyszczona i wysterylizowana przed każdym użyciem. Ten instrument został tak zaprojektowany, aby umożliwić dokładne czyszczenie i bezpieczną sterylizację.

Natychmiast po wyjęciu instrumentu z pacjenta zanurzyć całe urządzenie w wodzie wodociągowej lub oczyszczonej. Aby zapewnić odpowiednie oczyszczenie, należy przede wszystkim zapobiec zaschnięciu zanieczyszczeń na instrumencie.

Wszystkie instrumenty chirurgiczne są do pewnego stopnia podatne na zużycie i zniszczenie w wyniku normalnego użytkowania. Przed każdym użyciem należy przeprowadzić regularną i dokładną wizualną kontrolę instrumentów.

### **Czyszczenie ręczne**

- 1 Splukać starannie instrument wodą wodociągową.
- 2 Przygotować roztwór enzymatyczny o neutralnym pH zgodnie z zaleceniami producenta. Ponadto można stosować Neodisher® Mediclean Forte. W czasie stosowania Neodisher® Mediclean Forte należy korzystać z wody oczyszczonej lub dejonizowanej podczas całego procesu czyszczenia rękoności. Zanurzyć klipsownicę LIGACLIP w roztworze. Poruszyć instrumentem kilka razy, z dystalnym końcem skierowanym do dołu. Używając miękkiej szczotki lub szmatki umyć ręcznie urządzenie zanurzone w roztworze enzymatycznym, zwracając szczególną uwagę na szczeliny, złącza i ruchome połączenia. Pozostawić urządzenie w roztworze na co najmniej 10 minut.
- 3 Wyjąć instrument i splukać starannie pod bieżącą wodą. Podczas splukiwania poruszyć kilkakrotnie uchwytem.
- 4 Umieścić klipsownicę LIGACLIP w myjni ultradźwiękowej ze świeżym detergentem enzymatycznym na co najmniej 10 minut. Upewnić się, że dystalny koniec instrumentu jest skierowany w dół. Splukać starannie pod bieżącą wodą, poruszając jednocześnie uchwytem.
- 5 Przygotować roztwór detergentu o neutralnym pH (lub Neodisher® Mediclean Forte) zgodnie z zaleceniami producenta. Zanurzyć klipsownicę LIGACLIP w roztworze czyszczącym. Poruszyć instrumentem kilka razy, z dystalnym końcem skierowanym do dołu. Używając miękkiej szczotki lub szmatki umyć ręcznie urządzenie zanurzone w roztworze czyszczącym, zwracając szczególną uwagę na szczeliny, złącza i ruchome połączenia.
- 6 Splukać starannie pod bieżącą ciepłą wodą.
- 7 Wysuszyć instrument czystą pochłaniającą ściereczką.
- 8 Przed użyciem instrument powinien być zanurzony w odpowiedniej emulsji smarującej, niezbędnej do utrzymania właściwego nasmarowania ruchomych części.

### **Automatyczne czyszczenie**

- 1 Splukać starannie instrument wodą wodociągową.
- 2 Przygotować roztwór enzymatyczny o neutralnym pH zgodnie z zaleceniami producenta. Ponadto można stosować Neodisher® Mediclean Forte. W czasie stosowania Neodisher® Mediclean Forte należy korzystać z wody oczyszczonej lub dejonizowanej podczas całego procesu czyszczenia rękoności. Zanurzyć klipsownicę LIGACLIP w roztworze. Poruszyć instrumentem kilka razy, z dystalnym końcem skierowanym do dołu. Używając miękkiej szczotki lub szmatki umyć ręcznie urządzenie zanurzone w roztworze enzymatycznym, zwracając szczególną uwagę na szczeliny, złącza i ruchome połączenia. Pozostawić urządzenie w roztworze na co najmniej 10 minut.
- 3 Wyjąć instrument i splukać starannie pod bieżącą wodą. Podczas splukiwania poruszyć kilkakrotnie uchwytem.



- 4 Umieścić klipsownicę LIGACLIP w myjni ultradźwiękowej ze świeżym detergentem enzymatycznym na co najmniej 10 minut. Upewnić się, że dystalny koniec instrumenty jest skierowany w dół. Spłukać starannie pod bieżącą wodą, poruszając jednocześnie uchwytem.
- 5 Umieścić klipsownicę LIGACLIP w automatycznym urządzeniu myjącym lub myjąco-dezynfekującym. Instrument powinien być poddany działaniu programu przewidzianego dla instrumentów lub programu zawierającego etap smarowania. Jeżeli urządzenie nie ma opcji smarowania, urządzenie można nasmarować ręcznie przed każdym użyciem.
- 6 Klipsownica LIGACLIP może być poddana cyklowi automatycznej dezynfekcji termicznej, pod warunkiem że temperatura podczas całego cyklu będzie utrzymywana poniżej 100 °C.
- 7 Urządzenie może być wysuszone w cyklu automatycznym, pod warunkiem że temperatura będzie utrzymywana poniżej 134 °C.

### Sterylizacja parowa

Po przeprowadzeniu powyższych etapów czyszczenia i dezynfekcji, klipsownica musi być poddana sterylizacji parą w cyklu o podanych niżej parametrach (do wyboru). Dopuszcza się suszenie po sterylizacji w temperaturze 134 °C lub niższej przez czas nie przekraczający 30 minut. Czyszczenie i sterylizacja klipsownicy powinny przebiegać zgodnie z procedurą szpitalną.

### Para

Dozwolone są poniższe parametry cyklu sterylizacji parą.

Typ sterylizatora	Metoda	Czas trwania cyklu (przy danej temperaturze)	Wartości temperatury	Impulsy wstępne	Czas suszenia
Próżniowy	W opakowaniu	3–18 minut	132 °C / 134 °C	3	30 minut
Próżniowy	Bez opakowania	3–5 minut	132 °C / 134 °C	3	0 - 30 minut
Grawitacyjny	W opakowaniu	15 minut	132 °C / 134 °C	Nie dotyczy	30 minut
Grawitacyjny	W opakowaniu	50 minut	121 °C	Nie dotyczy	30 minut
Grawitacyjny	Bez opakowania	3-10 minut	132 °C / 134 °C	Nie dotyczy	0 - 30 minut

Uwaga:

- 1 W powyższej tabeli przedstawiono minimalną temperaturę oraz czas, określone tak, aby zapewnić sterylność.
- 2 W oparciu o zakresy tolerancji autoklawu parowego, rzeczywista temperatura sterylizacji w autoklawie może przekroczyć zadaną wartość temperatury maksymalnie o +3 °C.
- 3 **W niektórych objętych regulacją regionach władze zarządzające zdrowiem publicznym nie akceptują metod sterylizacji bez opakowania.** Przy określaniu dopuszczalnych parametrów procesu sterylizacji parowej do użycia w każdym z tych krajów, należy się zapoznać z odpowiednimi dla danego kraju wytycznymi, normami i przepisami narodowych władz zarządzających zdrowiem publicznym.

### Ostrzeżenia i środki ostrożności

- Zabiegi minimalnie inwazyjne (endoskopowe) powinny być przeprowadzane tylko przez osoby o odpowiednim przeszkoleniu i zaznajomione z technikami endoskopowymi. Przed wykonaniem jakichkolwiek zabiegów endoskopowych zapoznać się z literaturą medyczną dotyczącą technik, powikłań i zagrożeń.
- Instrumenty endoskopowe mogą różnić się średnicą w zależności od producenta. Jeżeli stosuje się jednocześnie instrumenty i akcesoria endoskopowe pochodzące od różnych producentów, przed rozpoczęciem zabiegu należy sprawdzić, czy pasują one do siebie.
- W celu uniknięcia ryzyka porażenia i poparzenia, zarówno pacjenta, jak i personelu medycznego, jak również uszkodzenia instrumentu lub innego sprzętu medycznego, niezbędna jest dogłębna znajomość zasad działania i technologii wykorzystanych w zabiegach laserowych,

elektrochirurgicznych i ultradźwiękowych. Upewnić się, że izolacja elektryczna i uziemienie nie są uszkodzone. Nie zanurzać instrumentów elektrochirurgicznych w płynach, chyba że instrumenty są do tego przewidziane i odpowiednio oznaczone.

- Upewnić się, że klips ma rozmiar odpowiedni do naczynia lub struktury przewodowej przewidzianej do podwiązania.
- Po umieszczeniu każdego klipsa, ścisnąć uchwyty instrumentu aż do zatrzymania. Niepełne ściśnięcie uchwytów może spowodować niewłaściwe umieszczenie klipsa, i tym samym niewystarczające podwiązanie tkanki.
- Upewnić się, że każdy klips został bezpiecznie i całkowicie umieszczony wokół podwiązanej tkanki.
- Nie zaciskać szczęk instrumentu nad innymi przyrządami chirurgicznymi.
- Nie stosować uszkodzonych aplikatorów. Zastosowanie takich aplikatorów może spowodować niewłaściwe działanie klipsa.
- Ważnymi czynnikami wpływającymi na skuteczność każdego klipsa podwiązującego jest stan klipsownicy LIGACLIP, siła, z jaką chirurg zamyka urządzenie, grubość podwiązanej tkanki oraz własności samego klipsa.
- Jak w przypadku każdej metody podwiązania, zbadać miejsce podwiązania po umieszczeniu klipsa, aby upewnić się, że został on odpowiednio umieszczony.
- Instrumenty i urządzenia, które miały kontakt z płynami ustrojowymi, mogą wymagać specjalnego sposobu utylizacji, aby uniknąć ryzyka skażenia biologicznego.

#### **Dostarczana postać**

Klipsownica endoskopowa LIGACLIP dostarczana jest w postaci niejławej.

---

---

#### **LIGACLIP®**

#### **Endoszkópiás csipeszgép**

#### **Kérjük, olvassa el figyelmesen az összes információt.**

Ha nem követi megfelelően az utasításokat, az olyan súlyos sebészeti következményekkel járhat, mint például a ligáció sikertelensége.

**Fontos:** A csomaghoz mellékelte tájékoztató a LIGACLIP® endoszkópiás csipeszgép használatával kapcsolatos utasításokat tartalmazza. Nem tekinthető a ligációs technológia leírásának.

A LIGACLIP az Ethicon Endo-Surgery védjegye.

#### **Javallatok**

A LIGACLIP endoszkópiás csipeszgépet cső alakú struktúrák vagy érrendszer esetén használják abban az esetben, ha ligációs csipesz használata javasolt. A ligációnak alávetett szövetnek konzisztensnek kell lennie a csipesz méretével.

#### **Ellenjavallatok**

- Ne használja a műszert fogamzásgátlási vezeték-elzáráshoz.
- Ne használja a műszert olyan szövetstruktúrák vagy érrendszerek esetén, ahol általában nem használnak fémből készült ligációs csipeszt.

#### **Eszköz leírása**

A LIGACLIP endoszkópiás csipeszgép a fémből készült csipeszek beviteléhez és rögzítéséhez használható újrahasználható műszer. A műszert a LIGACLIP EXTRA titánból készült ligációs csipeszekkel történő használatra szánták. A csipeszeket csőstruktúrák ligálására alakították ki, és abban az esetben használhatók, ha fel nem szívódó ligációs eszközre van szükség.

A ligációs csipeszeket a csőstruktúra köré helyezik, majd a csipeszgép ravaszának megnyomásával lezárják.

**Illusztráció és elnevezés (1. Illusztráció)**

- |    |             |    |          |
|----|-------------|----|----------|
| 1. | Fogókapcsok | 4. | Fogantyú |
| 2. | Tengely     | 5. | Ravasz   |
| 3. | Forgatógomb |    |          |

**Használati utasítás**

Használat előtt ellenőrizze le az összes műszer és kiegészítő kompatibilitását (tekintse meg a **Figyelmeztetések és óvintézkedések** c. részt).

- 1 A sterilizáció elkezdése előtt távolítsa el a védőburkolatot.
- 2 Steril technika alkalmazásával vegye ki a steril csomagból az eszközt. A sérülés elkerülése érdekében az eszközt ne gördítse a steril területre.
- 3 Válassza ki a megfelelő méretű LIGACLIP EXTRA ligációs csipesz-kazettát és a megfelelő csipesz-aktuátort.
- 4 Miközben a kazetta-aljzatok az alaptól elfelé néznek, helyezze be a kazettát az LC800 rozsdamentes acélből készült kazettaalap valamelyik váját nyílásába. Győződjön meg róla, hogy a kazetta elhagyta a váját nyílást és biztonságosan a helyén van (2. Illusztráció).
- 5 Ragadj meg az aktuátort a nyelénél és ravaszánál, és helyezze be a műszer fogókapcsait a különálló kazetta-aljzatba. Ügyeljen arra, hogy az aktuátorcsúcsa a kazetta felületére merőleges legyen (3. Illusztráció). Helyezze be az aktuátort, amíg meg nem akad. Ne erőltesse az aktuátor betolását. Az eszköznek a kazettaba könnyen behelyezhetőnek és onnan könnyen kivethetőnek kell lennie.
- 6 Az aktuátor fogókapcsait a kazetta felületére merőlegesen tartva húzza vissza az aktuátort a kazettából (3. Illusztráció). A csipeszek biztosan rögzülnek a csipeszgép-fogókapcsokba. Nem szükséges fenntartani a ravasz nyomását ahhoz, hogy a csipeszt a csipeszgép-fogókapcsokban tartsa.
- 7 Az alkalmazó tengely forgási szekvenciája a következő:
  - Lazítsa meg a forgatógombot az óramutató járásával megegyező irányba, míg egy kattantást nem hall.
  - Forgassa a tengelyt a kívánt pozícióba.
  - Húzza meg teljesen a forgatógombot az óramutató járásával ellentétes irányba.
- 8 Helyezze a csipeszt a ligálni kívánt csőstruktúra köré. Alkalmazzon elengedő erőt, ahhoz, hogy az aktuátort teljesen bezárja, annak biztosítására, hogy a csipesz megfelelően legyen elhelyezve és rögzítve.

**Tisztítás, fertőtlenítés és sterilizáció**

**A felhasználónak biztosítani kell, hogy a tisztítást és a sterilizálást a megfelelő irányelvek, szabványok vagy az adott ország Egészségügyi Hivatalának követelményei szerint végezzék el.**

Használat előtt a LIGACLIP csipeszgépet meg kell tisztítani és ki kell sterilizálni. A műszereket úgy tervezték, hogy lehetséges legyen az alapos tisztítás és a biztonságos sterilizáció.

Miután a műszert eltávolította a betegből, azonnal merítse a műszert teljes egészében csapvíz vagy tisztított víz alá. A megfelelő tisztítás biztosításához alapvető követelmény, hogy a műszer szárítás közben ne szennyeződjön be.

Az összes sebészeti műszer a szokásos használat eredményeként bizonyos szintű kopást és elhasználódást szenved el. A műszerek minden egyes használatba vétele előtt rendszeres és pontos szemrevételezést kell végezni.

**Kézi tisztítás**

- 1 Alaposan öblítse el a műszert csapvízzel.
- 2 A gyártó előírásai szerint készítsen elő pH-semleges enzimátikus oldatot. Ezt kiegészítően Neodisher® Mediclean Forte mosószert is használható. Ha a tisztítást Neodisher® Mediclean Forte mosószerral végzi, tisztított vagy ionmentesített vizet kell használni. Helyezze a LIGACLIP csipeszgépet az oldatba. A műszer leengedett disztális vége mellett aktiválja többször a műszert. Az enzimátikus oldatba mártott műszert puha sörtéjű kefével vagy puha és tiszta ronggyal, kézzel tisztítsa meg. Fordítson különös figyelmet a résekre, a szegélyekre és a csatlakozásokra. Használat előtt a készüléket hagyja legalább 10 percig az oldatban.
- 3 Távolítsa el a műszert, és alaposan öblítse el a kiegészítőket csapvíz alatt. Az öblítés során többször is aktiválja a fogantyút.
- 4 Helyezze a LIGACLIP csipeszgépet friss enzimátikus mosószerral ellátott ultrahangos tisztítóba legalább 10 percig. Ügyeljen arra, hogy a műszer disztális vége lefele mutasson. A fogantyú aktiválása közben folyó csapvíz alatt öblítse le az alaposan eszközt.

- 5 A gyártó előírásai szerint készítsen elő pH-semleges mosószert (vagy Neodisher® Mediclean Forte oldatot). Helyezze a LIGACLIP csipeszgépet a tisztítószembe. A műszer leengedett disztális vége mellett aktiválja többször a műszert. Az tisztítószembe mártott eszközt puha sörtéjű kefével vagy puha és tiszta ronggyal, kézzel tisztítsa meg. Fordítson különös figyelmet a résekre, a szegélyekre és a csatlakozásokra.
- 6 Alaposan öblítse el a műszert langyos csapvíz alatt.
- 7 Szárítsa meg a készüléket egy tiszta és vízfelszívó ronggyal.
- 8 Használat előtt a műszert mártsa tejszírral vagy hasonló oldattal töltött fürdőbe, hogy biztosítsa a mozgó részek megfelelő kenését.

#### **Automatikus tisztítás**

- 1 Alaposan öblítse el a műszert csapvízzel.
- 2 A gyártó előírásai szerint készítsen elő pH-semleges enzimatikus oldatot. Ezt kiegészítően Neodisher® Mediclean Forte mosószert is használható. Ha a tisztítást Neodisher® Mediclean Forte mosószerral végzi, tisztított vagy ionmentesített vizet kell használni. Helyezze a LIGACLIP csipeszgépet az oldatba. A műszer leengedett disztális vége mellett aktiválja többször a műszert. Az enzimatikus oldatba mártott műszert puha sörtéjű kefével vagy puha és tiszta ronggyal, kézzel tisztítsa meg. Fordítson különös figyelmet a résekre, a szegélyekre és a csatlakozásokra. Használat előtt a készüléket hagyja legalább 10 percig az oldatban.
- 3 Távolítsa el a műszert, és alaposan öblítse el a kiegészítőket csapvíz alatt. Az öblítés során többször is aktiválja a fogantyút.
- 4 Helyezze a LIGACLIP csipeszgépet friss enzimatikus mosószerral ellátott ultrahangos tisztítóba legalább 10 percig. Ügyeljen arra, hogy a műszer disztális vége lefele mutasson. A fogantyú aktiválása közben folyó csapvíz alatt öblítse le az alaposan eszközt.
- 5 Helyezze a LIGACLIP csipeszgépet automatikus mosóberendezésbe vagy mosogatóberendezésbe/ fertőtlenítőbe. A műszert a műszercikluson keresztül kell működtetni, vagy egy olyan cikluson, amely kenési lépést is magában foglal. Ha a kenési lehetőség nem választható ki, az eszköz kenése az egyes használatok előtt kézzel is elvégezhető.
- 6 A LIGACLIP csipeszgép automatikus termikus fertőtlenítési ciklusba helyezhető, feltéve, ha a hőmérséklet folyamatosan 100 °C alatt marad.
- 7 A szárítás az automatikus cikluson keresztül hajtható végre, feltéve, ha a hőmérséklet folyamatosan 134 °C alatt marad.

#### **Gőzzel végzett sterilizáció**

A fenti tisztítási/fertőtlenítési lépések után az LIGACLIP csipeszgépet gőzzel kell sterilizálni a lent felsorolt valamelyik ciklusparaméter segítségével. A sterilizáció utáni szárítás 134 °C vagy ennél kisebb értéken végezhető, és legfeljebb 30 percig tarthat. A LIGACLIP csipeszgép kezelésekor a tisztítási és sterilizálási folyamat során a kórházi protokollt kell követni.

#### **Gőz**

A következő gőzsterilizációs ciklusparaméterek használata jóváhagyott.

<b>Szterilizáló típusa</b>	<b>Módszer</b>	<b>Ciklusidő (hőmérsékleten)</b>	<b>Hőmérséklet beállítási pontok</b>	<b>Előkezelési impulzusok</b>	<b>Száradási idő</b>
Elővákuumos	Csomagolt	3–18 perc	132 °C / 134 °C	3	30 perc
Elővákuumos	Kicsomagolt	3–5 perc	132 °C / 134 °C	3	0 - 30 perc
Gravitációs	Csomagolt	15 perc	132 °C / 134 °C	Nem alkalmazható	30 perc
Gravitációs	Csomagolt	50 perc	121 °C	Nem alkalmazható	30 perc
Gravitációs	Kicsomagolt	3-10 perc	132 °C / 134 °C	Nem alkalmazható	0 - 30 perc

Megjegyzés:

- 1 A fenti táblázat a sterilizációhoz szükséges minimális hőmérsékletet és időt foglalja magában.
- 2 Az gőz autokláv tolerancia értékeire alapozva a valós autokláv hőmérsékletet a beállított hőmérsékleti pontot maximum +3 °C értékkel haladhatja meg.
- 3 **Bizonys szabályozás alatt álló régiókban az egészségügyi hatóságok nem fogadják el a csomagolás nélküli sterilizációs módszereket.** Tekintse át a megfelelő irányelveket, szabványokat és a nemzeti egészségügyi hatóságok irányelveit, és ezek figyelembevételével határozza meg a gőzsterilizálási folyamat elfogadott paramétereit az egyes országokban történő használatához.

#### Figyelmeztetések és óvintézkedések

- A minimálisan invazív eljárásokat csak olyan személy hajthatja végre, aki megfelelő képzéssel rendelkezik, és ismeri a minimálisan invazív technikákat. Bármely minimálisan invazív eljárás végrehajtása előtt tanulmányozza a technikákról, a szövődményekről és a kockázatokról szóló orvosi szakirodalmat.
- A minimálisan invazív eszközök átmérője gyártótól függően változhat. Ha különböző gyártók által előállított minimálisan invazív eszközöket és tartozékokat használ egy folyamaton belül, az eljárás megkezdése előtt ellenőrizze le kompatibilitásukat.
- Annak érdekében, hogy elkerüljük a beteget és az orvosi személyzetet egyaránt veszélyeztető áramütést és égést, valamint a berendezés vagy az egyéb orvosi eszközök károsodását, fontos hogy teljes mértékben megértjük a lézeres, elektrosebészeti és ultrahangos eljárások során alkalmazott elveket és technikákat. Ellenőrizze, hogy az elektromos szigetelés vagy földelés nem sérült-e meg. Ne mártsa az elektrosebészeti eszközöket vízbe, csak abban az esetben, ha az eszközt úgy alakították ki, és úgy címkézték, hogy vízbe mártható.
- Ügyeljen arra, hogy a csipesz mérete megfeleljen a ligálni kívánt ér vagy csőstruktúra méretének.
- A csipeszek minden egyes alkalmazásánál teljesen húzza be a készülék ravaszát, amíg az meg nem áll. A ravasz nem megfelelő megnyomása helytelen csipesz-elrendeződéshez vezethet, ami a szövet elégtelen ligációját okozhatja.
- Ügyeljen arra, hogy minden csipeszt úgy helyezzen el, hogy azok biztosan és teljes mértékben a ligálni kívánt szövet köré kerüljenek.
- A műszer fogókapcsait ne zárja rá más sebészeti eszközre.
- Ne használjon megrongálódott csipeszgépeket. Az ilyen csipeszgépek a csipesz nem megfelelő működését okozhatják.
- Minden ligációs csipesz teljesítményét alapvetően a LIGACLIP ligációs csipesz gép állapota, a sebész által kifejtett bezárási erő, a ligálni kívánt szövet vastagsága és a csipesz jellege határozza meg.
- Mint minden ligációs módszer esetén, a csipesz megfelelő elhelyezésének biztosítása érdekében a csipesz elhelyezése után ellenőrizze az összes ligációs helyet.
- Azon eszközök vagy berendezések, melyek közvetlenül érintkeznek a testfolyadékkal, speciális eltávolítást igényelhetnek a biológiai szennyeződés megakadályozása érdekében.

#### Szállítás módja

A LIGACLIP endoszkópiás csipeszgépet sterilizálatlanul szállítjuk.

#### LIGACLIP®

Aplikátor endoszkopických svorek

#### Přečtěte si pozorně veškeré informace.

V důsledku nedodržení správného postupu podle pokynů mohou nastat vážné chirurgické následky, například chyba podvázání.

**Důležité:** Tato příloha balení obsahuje informace o používání aplikátoru endoskopických svorek LIGACLIP®. Toto není reference pro chirurgické techniky.

LIGACLIP je ochranná známka společnosti Ethicon Endo-Surgery.

## Indikace

Aplikátor endoskopických svorek LIGACLIP se aplikuje na trubicovité struktury nebo cévy ve všech případech, kde jsou indikovány kovové podvazovací svorky. Tkáň, která má být podvázána, by měla být konzistentní s velikostí svorky.

## Kontraindikace

- Nepoužívejte nástroj na antikoncepční trubicové podvázání.
- Nepoužívejte nástroj na tkáňovité struktury nebo cévy, na kterých nemůžou být kovové podvazovací svorky běžně použité.

## Popis zařízení

Aplikátor endoskopických svorek LIGACLIP je vícenásobně použitelný nástroj určený pro zavedení a přichycení kovových podvazovacích svorek. Tento nástroj je určen k použití s podvazovacími svorkami LIGACLIP EXTRA vyrobenými z titanu. Svorky jsou navrženy pro podvazování trubicových struktur, u kterých je indikováno použití nevstřebatelného podvazovacího zařízení.

Podvazovací svorky jsou umístěny okolo trubicové struktury a uzavřeny působením tlaku na spoušť aplikátoru.

## Vyobrazení a názvosloví (Obr. 1)

- |                   |            |
|-------------------|------------|
| 1. Čelisti        | 4. Úchytka |
| 2. Osa            | 5. Rukojeť |
| 3. Knoflík rotace |            |

## Návod k použití

Před použitím nástroje proveďte kompatibilitu všech nástrojů a příslušenství (podrobnosti naleznete v části **Varování a upozornění**).

- 1 Před sterilizací odstraňte z nástroje ochranný kryt.
- 2 Za použití sterilní techniky vyjměte nástroj ze sterilního obalu. Abyste zabránili poškození, nesklápejte nástroj do sterilního pole.
- 3 Zvolte příslušnou velikost kazety podvazovacích svorek LIGACLIP EXTRA a odpovídající aplikátor svorek.
- 4 Se šterbinami kazety otočenými směrem od základny zasuňte kazetu do jednoho z drážkových otvorů na základně LC800 pro kazety z nerezové oceli. Posuňte kazetu dostatečně za otvor drážky, aby byla bezpečně zajištěna na místě (obr. 2).
- 5 Uchopte aplikátor za rukojeť a spoušť a vložte čelisti nástroje do šterbiny příslušné kazety a zajistěte, aby hroty aplikátoru byly kolmo k povrchu kazety (obr. 3). Zasuňte aplikátor na doraz. Netlačte na aplikátor příliš. Musí se hladce zasunout do kazety a poté z ní hladce vytáhnout.
- 6 Udržujte čelisti aplikátoru kolmo k povrchu kazety a vytáhněte aplikátor z kazety (obr. 3). Svorka bude bezpečně držet v čelistech aplikátoru. Není nezbytné udržovat napětí spoušti pro udržení svorky v čelistech aplikátoru.
- 7 Sekvence rotace dráky aplikátoru je následující:
  - Uvolněte rotační knoflík otáčením po směru hodinových ručiček, až uslyšíte cvaknutí.
  - Otočte drák do požadované polohy.
  - Zcela utáhněte rotační knoflík otáčením proti směru hodinových ručiček.
- 8 Umístěte svorku kolem trubicové struktury, která má být podvázána. Vyvíňte dostatečnou sílu pro úplné uzavření aplikátoru a zajištění bezpečného umístění a připevnění svorky.

## Čištění, desinfekce a sterilizace

**Uživatel musí zajistit, aby čištění a sterilizace byly prováděny v souladu s příslušnými vodítky, standardy nebo požadavky státních zdravotních institucí.** Aplikátor svorek LIGACLIP musí být před každým použitím vyčištěn a sterilizován. Tento nástroj byl navržen pro důkladné čištění a sterilizaci.

Okamžitě po odstranění nástroje z pacienta ponořte celý nástroj pod tekoucí nebo čistou vodu. Chcete-li zajistit adekvátní vyčištění, je důležité dbát na to, aby na nástroji nezachly nečistoty.

Veškeré chirurgické nástroje se v důsledku normálního používání opotřebovávají. Před každým použitím by měla být provedena řádná a přesná vizuální kontrola nástroje.

**Ruční čištění**

- 1 Nástroj důkladně opláchněte pod tekoucí vodou.
- 2 Připravte si enzymatický roztok s neutrálním pH podle doporučení výrobce. Kromě toho lze použít Neodisher® Mediclean Forte. Když používáte Neodisher® Mediclean Forte, měli byste v procesu čištění používat vyčištěnou a deionizovanou vodu. Ponořte aplikátor svorek LIGACLIP do roztoku. Nástroj několikrát spusťte se vzdálenějším koncem směřujícím dolů. Použijte kartáč s měkkými štětinkami nebo měkký hadřík, abyste mohli zařízení ručně vyčistit, když je ponořeno do enzymatického roztoku, přičemž štěrbinám, spárám a spojům věnujte zvláštní pozornost. Zařízení ponechejte v roztoku na minimální dobu 10 minut.
- 3 Nástroj vyjměte a důkladně opláchněte pod tekoucí vodou. Během oplachování několikrát stiskněte držadlo.
- 4 Umístěte aplikátor svorek LIGACLIP do ultrazvukového čisticího zařízení s čerstvým enzymatickým detergentem na minimální dobu 10 minut. Zajistěte, aby vzdálený konec nástroje směřoval dolů. Důkladně opláchněte pod tekoucí vodou, a přitom podržte držadlo stisknuté.
- 5 Připravte si enzymatický roztok s neutrálním pH (nebo Neodisher® Mediclean Forte) podle doporučení výrobce. Ponořte aplikátor svorek LIGACLIP do čisticího roztoku. Nástroj několikrát spusťte se vzdálenějším koncem směřujícím dolů. Použijte kartáč s měkkými štětinkami nebo měkký hadřík, abyste mohli zařízení ručně vyčistit, když je ponořeno do čisticího roztoku, přičemž štěrbinám, spárám a spojům věnujte zvláštní pozornost.
- 6 Nástroj důkladně opláchněte pod teplou tekoucí vodou.
- 7 Zařízení vysušte čistým savým hadříkem.
- 8 Před použitím by nástroj měl být ponořen do mléčné koupele pro nástroje nebo do podobného roztoku, abyste zachovali řádné promazání pohyblivých částí.

**Automatické čištění**

- 1 Nástroj důkladně opláchněte pod tekoucí vodou.
- 2 Připravte si enzymatický roztok s neutrálním pH podle doporučení výrobce. Kromě toho lze použít Neodisher® Mediclean Forte. Když používáte Neodisher® Mediclean Forte, měli byste v procesu čištění používat vyčištěnou a deionizovanou vodu. Ponořte aplikátor svorek LIGACLIP do roztoku. Nástroj několikrát spusťte se vzdálenějším koncem směřujícím dolů. Použijte kartáč s měkkými štětinkami nebo měkký hadřík, abyste mohli zařízení ručně vyčistit, když je ponořeno do enzymatického roztoku, přičemž štěrbinám, spárám a spojům věnujte zvláštní pozornost. Zařízení ponechejte v roztoku na minimální dobu 10 minut.
- 3 Nástroj vyjměte a důkladně opláchněte pod tekoucí vodou. Během oplachování několikrát stiskněte držadlo.
- 4 Umístěte aplikátor svorek LIGACLIP do ultrazvukového čisticího zařízení s čerstvým enzymatickým detergentem na minimální dobu 10 minut. Zajistěte, aby vzdálený konec nástroje směřoval dolů. Důkladně opláchněte pod tekoucí vodou, a přitom podržte držadlo stisknuté.
- 5 Dejte aplikátor svorek LIGACLIP do automatické myčky nebo myčky/desinfekčního zařízení. Nástroj byste měli spouštět v „nástrojovém“ cyklu nebo v cyklu, který zahrnuje krok mazání. Jestliže nelze zvolit krok mazání, zařízení lze před každým použitím promazat ručně.
- 6 Aplikátor svorek LIGACLIP lze desinfikovat automatickým teplotním cyklem, za předpokladu, že teploty jsou pod 100 °C.
- 7 Sušení lze provádět v automatickém cyklu za předpokladu, že teploty zůstávají pod 134 °C.

**Sterilizace parou**

Po výše uvedených krocích čištění a desinfekce musí být aplikátor svorek LIGACLIP sterilizován parou pomocí jednoho z parametrů cyklu, které jsou uvedeny níže. Po sterilizaci je přípustná doba sušení při teplotě 134 °C nebo nižší maximálně 30 minut. Manipulace s aplikátorem svorek LIGACLIP by měla probíhat podle nemocničních norem během celého procesu čištění a sterilizace.

**Párou**

Po použití jsou schváleny následující parametry cyklu sterilizace párou.

Typ sterilizátoru	Metoda	Doba cyklu (při teplotě)	Nastavené teplotní body	Klimatizační impulsy	Doba sušení
Podtlakový	V obalu	3–18 minut	132 °C / 134 °C	3	30 minut
Podtlakový	Bez obalu	3–5 minut	132 °C / 134 °C	3	0 - 30 minut
Gravitační	V obalu	15 minut	132 °C / 134 °C	Nepoužitelné	30 minut
Gravitační	V obalu	50 minut	121 °C	Nepoužitelné	30 minut
Gravitační	Bez obalu	3-10 minut	132 °C / 134 °C	Nepoužitelné	0 - 30 minut

Poznámka:

- Výše uvedená tabulka obsahuje minimální teplotu a čas schválené pro dosažení sterility.
- Podle tolerancí parního autoklávu může skutečná teplota v autoklávu přesáhnout nastavený teplotní bod o maximálně +3 °C.
- Zdravotnické orgány v některých regulovaných oblastech neakceptují sterilizační postupy, při kterých předměty nejsou baleny. Prostudujte si prosím příslušné pokyny, normy a doporučení místních zdravotnických regulačních orgánů, než budete určovat přijatelné parametry parních sterilizačních postupů pro použití v jednotlivých zemích.**

#### Varování a upozornění

- Minimálně invazivní postupy mohou provádět pouze osoby, které k tomu mají patřičný výcvik a jsou s minimálně invazivními technikami obeznámeny. Podívejte se do odborné literatury vztahující se k technikám, komplikacím a nebezpečím před prováděním jakýchkoliv minimálně invazivních procedur.
- Průměry minimálně invazivních nástrojů různých výrobců se mohou velmi lišit. Pokud jsou v proceduře spolu použity minimálně invazivní nástroje a příslušenství od různých výrobců, zkontrolujte jejich kompatibilitu před procedurou.
- V rámci zamezení rizika úrazu či popálení pacienta nebo zdravotnického personálu a zabránění zničení zařízení či lékařských nástrojů je nutné důkladné pochopení principů a technik vyžadujících použití laseru, elektrochirurgických a ultrazvukových postupů. Ujistěte se, zda není porušena elektrická izolace a uzemnění. Elektrochirurgické nástroje **nevkládejte** do kapalín, pokud k tomu nejsou určeny a příslušně označeny.
- Ujistěte se, že svorka má správnou velikost pro cévu nebo trubicovou strukturu, která má být její pomocí podvázána.
- Před aplikací každé svorky plně stiskněte spoušť nástroje, dokud se nezastaví. Pokud byste spoušť nestiskli správně, může to vést k nesprávnému sestavení svorek, a tudíž i k neuspokojivému podvázání tkáně.
- Zajistěte, aby byla každá svorka bezpečně celá umístěna kolem podvazované tkáně.
- Nesvírejte čelisti nástroje kolem jiných chirurgických nástrojů.
- Aplikátory ve špatném stavu by neměly být používány. Použití takovýchto aplikátorů může vyústit v neadekvátní funkci svorky.
- Stav podvazovacího aplikátoru LIGACLIP, síla vynaložená chirurgem na zavření, síla podvazované tkáně a vlastnosti samotné svorky jsou důležité pro funkčnost každé podvazovací svorky.
- Podobně jako v případě metod podvazování po umístění svorky zkontrolujte místo podvázání a ujistěte se, zda jste svorku umístili správně.
- Nástroje a zařízení v kontaktu s tělesnými tekutinami mohou vyžadovat zvláštní zacházení, aby nedošlo k biologické kontaminaci.

#### Způsob balení

Aplikátor endoskopických svorek LIGACLIP je dodáván nesterilní.



**Prečítajte si dôkladne všetky informácie.**

Nedodržiavanie pokynov môže viesť k závažným chirurgickým následkom ako chybe podvázovania.

**Dôležité upozornenie:** Táto príloha balenia obsahuje informácie o používaní LIGACLIP® Endoskopického aplikátora svoriek. Nie je to zmienka o podvázovacích technikách.

LIGACLIP je obchodná známka spoločnosti Ethicon Endo-Surgery.

**Indikácie**

LIGACLIP Endoskopický aplikátor svoriek sa aplikuje na trúbkovité štruktúry alebo cievy, všade, kde sú kovové podvázovacie svorky indikované. Tkanivo, ktoré sa ide podviazať musí byť vhodné s veľkosťou svorky.

**Kontraindikácie**

- Nepoužívajte nástroj na antikoncepčné trúbkovité podviazanie.
- Nepoužívajte nástroj na tkanivové štruktúry alebo cievy, na ktorých nemôžu byť kovové podvázovacie svorky bežne použité.

**Opis zariadenia**

LIGACLIP Endoskopický aplikátor svoriek je opätovne použiteľný nástroj navrhnutý na zavedenie a prichytenie kovových podvázovacích svoriek. Tento inštrument je určený na použitie s podvázovacími svorkami LIGACLIP EXTRA, ktoré sa vyrábajú z titánu. Svorky sú navrhnuté na podvázovanie trúbkovitých štruktúr, kde je potrebné využiť nástroj, ktorý zabraňuje presakovaniu.

Podvázovacie svorky sú umiestnené okolo trúbkovitých štruktúr a uzatvorené tlakom na úchytky aplikátora.

**Vyobrazenie a názvoslovie (Obrázok 1)**

- |                  |            |
|------------------|------------|
| 1. Čeliste       | 4. Úchytka |
| 2. Driek         | 5. Rukoväť |
| 3. Otočný gombík |            |

**Pokyny na používanie**

Pred použitím nástroja skontrolujte kompatibilitu všetkých nástrojov a príslušenstva (pozri **Upozornenia a opatrenia**).

- 1 Pred sterilizáciou z inštrumentu zložte ochranný vrchnák.
- 2 Pomocou sterilnej techniky vyberte inštrument zo sterilného obalu. Aby sa inštrument nepoškodil, nevykláčajte ho na sterilné pole.
- 3 Zvoľte kazetu s podvázovacou svorkou LIGACLIP EXTRA vhodnej veľkosti a príslušný aplikátor svoriek.
- 4 Záchytné zárezy otočte smerom preč od podstavca a náplň nasuňte do jednej z otvorov kanála na podstavci na kazetu z nehrdzavejúcej ocele LC800. Dajte pozor, aby bola kazeta za otvorom kanála a pevne pripevnená na mieste (obrázok 2).
- 5 Aplikátor uchopte za rúčku a spúšť a čeliste inštrumentu zasúvajte do individuálnych záchytných zárezov pričom dajte pozor, aby boli špičky aplikátora kolmo na povrch kazety (obrázok 3). Aplikátor zasúvajte dovtedy, kým sa nezastaví. Aplikátor nezasúvajte nasilu. Mal by sa do náplne hladko zasúvať aj vyťahovať z nej.
- 6 Čeliste aplikátora držte kolmo na povrch náplne a zároveň aplikátor vytiahnite z kazety (obrázok 3). Svorka bude pevne držať na čelistiach aplikátora. Na udržanie svorky v čelistiach aplikátora nie je potrebné udržiavať napätú spúšť.
- 7 Poradie otáčania násady aplikátora je nasledovné:
  - Otočné tlačidlo uvoľnite otáčaním v smere hodinových ručičiek, kým nebudete počuť cvaknutie.
  - Násadu otočte do požadovanej polohy.
  - Otočné tlačidlo úplne utiahnite otočením proti smeru hodinových ručičiek.

- 8 Svorku založte na trubicovú štruktúru, ktorá sa ide podväzovať. Vynaložte dostatočnú silu na to, aby sa aplikátor úplne zatvoril a zaistilo sa uspokojivé umiestnenie a zaistenie svorky.

### **Čistenie, dezinfekcia a sterilizácia**

**Čistenie a sterilizácia musí byť vedená v súlade s príslušnými pokynmi, štandardmi alebo požiadavkami národných zdravotných úradov.** LIGACLIP aplikátor svoriek sa musí čistiť a sterilizovať pred každým použitím. Tento nástroj bol navrhnutý tak, aby sa umožnilo dokonalé vyčistenie a bezpečná sterilizácia.

Ihneď po vytiahnutí nástroja z tela pacienta, ponorte nástroj do tečúcej alebo deionizovanej vody. Aby ste zabezpečili adekvátne vyčistenie je nevyhnutné, aby ste nástroj nesusili znečistený.

Všetky chirurgické nástroje podliehajú stupňu opotrebovania a poškodenia, čo je výsledok bežného používania. Pravidelná a presná vizuálna kontrola nástroja by sa mala vykonávať pred každým použitím.

### **Manuálne čistenie**

- 1 Nástroj poriadne opláchnite pod tečúcou vodou.
- 2 Podľa odporúčaní výrobcu pripravte pH neutrálny enzymatický roztok. Navyše sa môže použiť Neodisher® Mediclean Forte. Keď sa na čistenie použije Neodisher® Mediclean Forte, mala by sa použiť upravená alebo deionizovaná voda. Ponorte LIGACLIP aplikátor svoriek do roztoku. Nástrojom spravte niekoľko pohybov tak, aby distálny koniec smeroval nadol. Použite mäkký štetinkový kartáč alebo jemnú čistiacu handričku, aby ste mohli nástroj vyčistiť rukami, pokiaľ je ponorený do čistiaceho roztoku, pričom dávajte pozor na praskliny, trhliny alebo pukliny. Nechajte nástroj v roztoku minimálne 10 minút.
- 3 Vyberte nástroj a dôkladne ho opláchnite tečúcou vodou. Počas oplachovania niekoľkokrát stlačte úchyty.
- 4 Umiestnite LIGACLIP aplikátor svoriek do ultrazvukového čističa s čistým enzymatickým roztokom minimálne na 10 minút. Uistite sa, že distálny koniec nástroja smeruje nadol. Poriadne oplachujte pod tečúcou vodou za stáleho manipulovania s rukoväťou.
- 5 Pripravte pH neutrálny prostriedok (alebo Neodisher® Mediclean Forte) podľa odporúčaní výrobcu. Ponorte LIGACLIP aplikátor svoriek do roztoku. Nástrojom spravte niekoľko pohybov tak, aby distálny koniec smeroval nadol. Použite mäkký štetinkový kartáč alebo jemnú čistiacu handričku, aby ste mohli nástroj vyčistiť rukami, pokiaľ je ponorený do čistiaceho roztoku, pričom dávajte pozor na praskliny, trhliny alebo pukliny.
- 6 Nástroj poriadne opláchnite pod tečúcou vodou.
- 7 Zariadenie vysušte čistou savou handričkou.
- 8 Pred použitím by sa mal nástroj namočiť do mliečného kúpeľa alebo podobného roztoku, aby sa dosiahlo správne mazanie pohyblivých častí.

### **Automatizované čistenie**

- 1 Nástroj poriadne opláchnite pod tečúcou vodou.
- 2 Podľa odporúčaní výrobcu pripravte pH neutrálny enzymatický roztok. Navyše sa môže použiť Neodisher® Mediclean Forte. Keď sa na čistenie použije Neodisher® Mediclean Forte, mala by sa použiť upravená alebo deionizovaná voda. Ponorte LIGACLIP aplikátor svoriek do roztoku. Nástrojom spravte niekoľko pohybov tak, aby distálny koniec smeroval nadol. Použite mäkký štetinkový kartáč alebo jemnú čistiacu handričku, aby ste mohli nástroj vyčistiť rukami, pokiaľ je ponorený do čistiaceho roztoku, pričom dávajte pozor na praskliny, trhliny alebo pukliny. Nechajte nástroj v roztoku minimálne 10 minút.
- 3 Vyberte nástroj a dôkladne ho opláchnite tečúcou vodou. Počas oplachovania niekoľkokrát stlačte úchyty.
- 4 Umiestnite LIGACLIP aplikátor svoriek do ultrazvukového čističa s čistým enzymatickým roztokom minimálne na 10 minút. Uistite sa, že distálny koniec nástroja smeruje nadol. Poriadne oplachujte pod tečúcou vodou za stáleho manipulovania s rukoväťou.
- 5 Umiestnite LIGACLIP aplikátor svoriek do automatizovaného umývacieho stroja alebo dezinfektora. Nástroj by mal prejsť mazacím cyklom. Ak sa mazanie nedá nastaviť, je možné nástroj namazať manuálne pred každým použitím.

- 6 LIGACLIP aplikátor svoriek môže prejsť cez automatizovaný termálny dezinfekčný cyklus pod podmienkou, že teplota nedosiahne 100 °C.
- 7 Sušenie je možné vykonať pomocou automatizovaného cyklu za predpokladu, že teplota nedosiahne 134 °C.

### Sterilizácia parou

Aby boli dodržané postupy čistenia a sterilizácie, musí sa LIGACLIP aplikátor svoriek sterilizovať parou pomocou jedného z parametrov cyklu, ktoré sú uvedené nižšie. Doba sušenia poststerilizáciou pri 134 °C alebo menej na maximálne 30 minút je možná. Narábanie s LIGACLIP aplikátorom svoriek vrátane čistenia a sterilizácie musí byť podľa nemocničnej normy.

### Parou

Nasledovné parametre sterilizačného cyklu parou sú predpísané a schválené na použitie.

Typ sterilizátora	Metóda	Doba cyklu (pri teplote)	Nastavené teplotné hodnoty	Klimatizačné impulzy	Doba schnutia
Podtlakový	Baliaca	3–18 minút	132 °C / 134 °C	3	30 minút
Podtlakový	Bez balenia	3–5 minút	132 °C / 134 °C	3	0 - 30 minút
Gravitačný	Baliaca	15 minút	132 °C / 134 °C	Neaplikovateľné	30 minút
Gravitačný	Baliaca	50 minút	121 °C	Neaplikovateľné	30 minút
Gravitačný	Bez balenia	3-10 minút	132 °C / 134 °C	Neaplikovateľné	0 - 30 minút

Poznámka:

- Horná tabuľka obsahuje minimálnu teplotu a čas platný na zaistenie sterility.
- Vychádzajúc z odchýlok parného sterilizačného aparátu, aktuálna teplota sterilizačného aparátu môže prekročiť nastavenú hodnotu o maximálne +3 °C.
- Zdravotnícke orgány v niektorých regulovaných oblastiach neakceptujú metódy sterilizácie bez zabalenia.** Pri určovaní prípustných parametrov sterilizácie parou, ktoré sa budú uplatňovať v každom jednotlivom štáte, si pozrite príslušné odporúčania, normy a smernice národných zdravotníckych orgánov.

### Upozornenia a opatrenia

- Miniinvasive postupy by mali vykonávať len skúsení pracovníci s príslušným zaškolením a znalosťami týchto techník. Pozrite si medicínsku literatúru príbuzných techník, komplikáciám a nebezpečenstvám, predtým ako vykonáte nejaké miniinvasive preniknutie.
- Nástroje na miniinvasive techniky môžu byť rôzne čo do priemeru od rôznych výrobcov. Keď sú v procese navzájom použité nástroje a príslušenstvo na miniinvasive techniky od rôznych výrobcov, overte si kompatibilitu predtým, ako spustíte proces.
- Úplné porozumenie princípom a technikám použitým v procese laserových, elektrochirurgických a ultrazvukových metód je veľmi podstatné, aby sa predišlo nebezpečenstvu šokov a popáleninám tak u pacientov ako aj u lekárskeho personálu, a aby sa vylúčilo poškodenie zariadenia alebo iných lekárskeho nástrojov. Elektrická izolácia a uzemnenie musia byť bez závad. **Neponárajte** elektrochirurgické nástroje do kvapalín, pokiaľ nástroje nie sú konštruované tak, aby sa dali ponárať.
- Uistite sa, že svorka má správnu veľkosť pre podviazanie cievnych alebo trúbkovitých štruktúr.
- Po každej aplikácii svorky úplne zatlačte rukoväť nástroja až na doraz. Pochybenie pri úplnom zatlačení rukoväte, môže viesť k nesprávnej formácii svoriek, a tým k nedostatočnému podviazaniu tkaniva.
- Uistite sa, že každá svorka bola pevne a v plnom rozsahu umiestnená okolo tkaniva, ktoré sa má podviazať.
- Nezatvárajte čefuste nástroja nad inými chirurgickými nástrojmi.
- Aplikátory v havarijnom stave sa nesmú používať. Použitie takýchto aplikátorov môže viesť k nedostatočnej funkcii svorky.

- Stav LIGACLIP podvázkového aplikátora, sila potrebná na zatvorenie vynaložená chirurgom, hrúbka tkaniva, ktoré sa má podviazať a vlastnosti svorky samej sú dôležité pre funkčnú činnosť ktorejkoľvek podvázovacej svorky.
- Rovnako ako v prípade podvázovacích metód, skontrolujte lokality podviazania nasledovných umiestnení svorky, aby ste sa uistili, že bola svorka vyhovujúco umiestnená.
- Nástroje alebo zariadenia, ktoré sa dostanú do styku s fyzickými kvapalinami, si môžu vyžadovať špeciálne postupy likvidácie, aby sa zabránilo biologickej kontaminácii.

#### Stav pri dodaní

LIGACLIP Endoskopický aplikátor svoriek sa dodáva nesterilný.

### LIGACLIP®

## 内窥镜施夹器

请认真阅读所有内容。

如未能正确遵循使用说明，可能会导致严重手术后果，如结扎失败。

**重要须知：**此包装插页旨在提供 LIGACLIP® 内窥镜施夹器的使用说明。不得以此作为结扎技法的参考资料。

LIGACLIP是Ethicon Endo-Surgery公司的商标。

### 适应症

LIGACLIP 内窥镜施夹器适用于可以使用金属结扎夹的管性结构或血管。被结扎的组织应该与夹子的大小相宜。

### 禁忌证

- 此器械不适用于避孕性输卵管阻塞。
- 不得将此器械用于那些通常不能使用金属结扎夹的组织结构或血管。

### 装置描述

LIGACLIP 内窥镜施夹器是可重复使用的器械，按设计可用来输送和闭合金属结扎夹。本器械适合配合钛制LIGACLIP EXTRA结扎夹使用。按设计，这些结扎夹适用于可以使用不可吸收的结扎夹的管性结构。

放置结扎夹时，结扎夹要包住管性结构，在施夹器扳机上施加压力后可以闭合结扎夹。

### 示意图及组件名称（示意图 1）

- |         |       |
|---------|-------|
| 1. 钳口   | 4. 手柄 |
| 2. 杆    | 5. 扳机 |
| 3. 旋转旋钮 |       |

### 使用说明

使用此器械前，请确认所有器械及附件的兼容性（参阅警告与注意事项）。

- 1 灭菌处理前从器械上取下保护帽。
- 2 以无菌操作方法将产品从无菌包裹中取出。为避免损坏，不要翻转器械进入无菌区。
- 3 选择尺寸适宜的LIGACLIP EXTRA结扎夹盒和相应的施夹钳。
- 4 让夹盒槽口背向夹座，将夹盒插入LC800不锈钢夹座的某个通道口中。确保让夹盒通过通道口，并牢牢固定到位（图2）。
- 5 握住施夹钳手柄和扳机，将施夹钳的钳口插到单个夹盒槽口内，确保施夹钳的头部与夹盒表面垂直（图3）。插入施夹钳，直至停止为止。不得用力插施夹钳。进入和退出夹盒时要平滑顺畅。
- 6 保持施夹钳钳口与夹盒表面垂直，从夹盒中退出施夹钳（图3）。施夹钳钳口上将会牢固地夹着一个结扎夹。不必保持扳机上的张力，就可以将结扎夹留置在施夹钳钳口里。

- 按以下顺序转动施夹钳杆：
  - 沿顺时针方向转动旋转按钮，直至听到咯的一声，将旋转按钮松开。
  - 转动施夹钳杆至需要的位置。
  - 沿逆时针方向转动旋转按钮，将其拧紧。
- 用结扎夹包住要结扎的管状结构周围。施加足够压力，以便完全闭合施夹钳，确保结扎夹的正确放置和固定。

## 清洗、消毒和灭菌处理

将器械从患者身上取出后，立即将整个器械浸泡在自来水或净化水中。每次使用前，必须清洗和灭菌处理 LIGACLIP 施夹器。按设计，此器械可接受彻底清洗和安全灭菌处理。

用户必须保证按照适当的指南、标准或国家医疗当局的要求实施清洗和灭菌处理。为确保妥善清洗器械，器械上面不可留有任何污物，然后才可干燥。

所有的外科器械经过正常使用后都会出现某种程度的磨损和损坏。每次使用器械前，须做定期的精确目视检查。

## 手工清洗

- 用自来水彻底冲洗器械。
- 按照生产厂家的建议配制 pH 中性加酶溶液。另外，可以使用 Neodisher® Mediclean Forte。使用 Neodisher® Mediclean Forte 时，整个清洗过程都要使用净化水或去离子水。将 LIGACLIP 施夹器浸泡在溶液中。在保持其远端头朝下的同时，操作器械数次。在器械仍然浸在加酶清洁液中时，以软毛刷或柔软布用手清洗器械。尤其要注意缝隙、结合或关节部位。在溶液中浸泡器械至少 10 分钟。
- 取出器械后，用自来水彻底冲洗。冲洗期间操作器械手柄数次。
- 将 LIGACLIP 施夹器放入加有新鲜加酶洗涤剂的超声清洗机中，至少洗 10 分钟。确保器械的远端头朝下。操作器械手柄时用自来水彻底冲洗器械。
- 按照生产厂家的建议配制 pH 中性洗涤剂（或 Neodisher® Mediclean Forte）。将 LIGACLIP 施夹器浸泡在清洗液中。在保持其远端头朝下的同时，操作器械数次。在器械仍然浸在清洗液中时，以软毛刷或柔软布用手清洗器械。尤其要注意缝隙、结合或关节部位。
- 用流动的温自来水彻底冲洗器械。
- 用一块吸水性强的干净布擦干器械。
- 使用前，请将器械浸泡在防腐消毒液或类似溶液中，以保持活动部分的适当润滑。

## 自动清洗

- 用自来水彻底冲洗器械。
- 按照生产厂家的建议配制 pH 中性加酶溶液。另外，可以使用 Neodisher® Mediclean Forte。使用 Neodisher® Mediclean Forte 时，整个清洗过程都要使用净化水或去离子水。将 LIGACLIP 施夹器浸泡在溶液中。在保持其远端头朝下的同时，操作器械数次。在器械仍然浸在加酶清洁液中时，以软毛刷或柔软布用手清洗器械。尤其要注意缝隙、结合或关节部位。在溶液中浸泡器械至少 10 分钟。
- 取出器械后，用自来水彻底冲洗。冲洗期间操作器械手柄数次。
- 将 LIGACLIP 施夹器放入加有新鲜加酶洗涤剂的超声清洗机中，至少洗 10 分钟。确保器械的远端头朝下。操作器械手柄时用自来水彻底冲洗器械。
- 将 LIGACLIP 施夹器放在自动清洗机或清洗/消毒机中。清洗器械时，要选择“器械”清洗周期，或包括润滑步骤的清洗周期。如果没有润滑步骤，可以在每次使用前手工润滑器械。
- LIGACLIP 施夹器可以接受自动高温消毒，但温度须低于 100°C。
- 可以在自动清洗周期中干燥器械，但温度须低于 134°C。

## 蒸气灭菌

在实施以上清洗和消毒步骤后，必须采用下列周期参数中的一种，对 LIGACLIP 施夹器实施蒸气灭菌处理。灭菌处理后的干燥温度应为 134°C 或以下，干燥时间不超过 30 分钟。在清洗和灭菌处理过程中，应按照医院规范拿放 LIGACLIP 施夹器。

## 蒸气

以下是准许使用的蒸气灭菌周期参数。

灭菌器类型	方法	周期时间 (在相应温度 下)	温度设置点	预处理脉冲	干燥时间
预真空	有包裹	3-18 分钟	132°C / 134°C	3	30 分钟
预真空	未包裹	3-5 分钟	132°C / 134°C	3	0-30 分钟
重力	有包裹	15 分钟	132°C / 134°C	不适用	30 分钟
重力	有包裹	50 分钟	121°C	不适用	30 分钟
重力	未包裹	3-10 分钟	132°C / 134°C	不适用	0-30 分钟

备注:

- 1 以上表格包括经过核实验可以确保灭菌效果的最低温度和时间。
- 2 根据蒸气灭菌的容差，实际高压温度最多可以超过温度设置点 +3°C。
- 3 有些地区的卫生当局不接受打开包裹的灭菌方法。在决定用于各个相应国家的可取的蒸汽灭菌过程参数时，请查阅相应指南、标准和国家卫生当局的指南。

## 警告与注意事项

- 微创操作只能由受过适当培训并熟悉微创技法的人员实施。实施任何微创操作之前，请阅读医学文献，了解微创操作技法、并发症和危险。
- 各生产厂家生产的微创器械的直径可能会有所差异。在同一操作中使用不同厂家生产的微创器械和附件时，开始操作前须确认器械和附件的兼容性。
- 操作人员须彻底理解有关操作的原理及其技法，以避免在激光、电外科和超声波等操作中发生电击和烧伤，伤及患者和医务人员，并损坏本装置或其它医疗器械。确保电气绝缘或接地装置完好无损。除非按设计并标明可以浸入液体中，**不得**将电外科器械浸入液体中。
- 确保夹子的尺寸适合于所要结扎的血管或管性结构。
- 施放每个结扎夹时，完全挤压器械的扳机，直至其停止为止。如未能完全挤压扳机，可能造成结扎夹成形不良，使组织结扎效果不佳。
- 确保每个结扎夹都已牢固和完整地包住要结扎的组织。
- 不要在其它手术器械上关闭器械钳口。
- 不得使用破损失修的施夹器。使用这类施夹器可能会造成结扎夹失灵。
- LIGACLIP 施夹器的状态、医生施加的闭合力量、要结扎的组织厚度和结扎夹自身性质都对结扎夹的结扎效果至关重要。
- 如同任何结扎方法一样，施放结扎夹后，须检查结扎部位，确保结扎夹放置正确。
- 与液体相接触的器械或装置可能需要特别处理，以避免生物性污染。

## 供货规格

LIGACLIP 内窥镜施夹器采用非无菌包装。



This page should be blank.









This page should be blank.

This page should be blank.

This page should be blank.

This page should be blank.

This page should be blank.

	<p>Non-Sterile Non sterile Unsteril Non sterile Não Esterilizado No estéril Niet steriel Ikke-steril</p>	<p>Ei-steriili Μη αποστειρωμένο Icke-steril Niejalowe Nem steril Nesterilni Nesterilné 非无菌的</p>
	<p>See Instructions For Use Voir notice d'utilisation Bitte Gebrauchsanweisung beachten Vedere le istruzioni per l'uso Ver Instrukções de Uso Ver instrucciones de uso Zie gebruiksaanwijzing Se brugsvejledningen</p>	<p>Katso käyttöohjeet Διαβάστε τις Οδηγίες Χρήσεως Se bruksanvisning Zobacz Instrukcja użytkowania Lásd a használati útmutatót Prostudujte návod k použití Prečítajte si návod na použitie 参见使用说明</p>
	<p>Lot N° de lot Ch.-B. Lotto N° do lote N° de lote Lotnr. Parti</p>	<p>Erän koodi Αρ. παρτίδας Batchnummer Numer partii produkcyjnej Tétel Šarže Šarža 批号</p>
	<p>Manufacturer Fabricant Hersteller Fabbricante Fabricante Fabricante Fabrikant Producent</p>	<p>Valmistaja Κατασκευαστής Tillverkare Producent Gyártó Výrobce Výrobca 制造商</p>
	<p>Date of Manufacture Date de fabrication Herstellungsdatum Data di fabbricazione Data de fabricaço Fecha de fabricaci3n Productiedatum Fremstillingsdato</p>	<p>Valmistusäivä Ημερομηνία κατασκευής Tillverkningsdatum Data produkcji Gyártás dátuma Datum výroby Dátum výroby 制造日期</p>
	<p>Authorized Representative in the USA Représentant autorisé aux États-Unis Bevollmächtigter in den USA Rappresentante autorizzato per gli Stati Uniti Representante autorizado nos EUA Representante autorizado en EE.UU. Bevoegd vertegenwoordiger in de VS Bemyndiget repræsentant i USA Valtuutettu edustaja Yhdysvalloissa Εξουσιοδοτημένος αντιπρόσωπος στις ΗΠΑ Auktoriserad representant i USA Autoryzowany przedstawiciel w Stanach Zjednoczonych Ameryki Meghatalmazott képviselő az Egyesült Államokban Autorizovaný zástupce v USA Autorizovaný zástupca v USA 美国授权代理人</p>	



Caution: Federal (USA) law restricts this device to sale by or on the order of a physician.  
Mise en garde : La loi fédérale (États-Unis d'Amérique) n'autorise la vente de ce dispositif que par un médecin ou sur sa prescription.  
Achtung: Laut Gesetz darf dieses Instrument in den USA nur an einen Mediziner oder eine in seinem Auftrag handelnde Person verkauft werden.  
Attenzione: la legge federale americana consente la vendita di questo dispositivo solo dietro richiesta medica.  
Atenção: A lei federal (dos Estados Unidos) só permite a venda deste dispositivo a médicos ou sob receita destes.  
Atención: la ley federal de EE.UU. impone que este producto sólo puede ser vendido por un médico o bajo prescripción médica.  
Waarschuwing: De Federale wetgeving (in de VS) eist dat dit apparaat uitsluitend door of in opdracht van een arts wordt verkocht.  
Forsigtig: I henhold til gældende lov må denne anordning kun sælges til eller bruges af en læge.  
Varoitus: Yhdysvaltain lain mukaan tämän tuotteen saa myydä vain lääkäri tai lääkärin määräyksestä.  
Προσοχή: Το ομοσπονδιακό δίκαιο των ΗΠΑ περιορίζει την πώληση του εργαλείου αυτού μόνον από ιατρούς ή κατόπιν εντολής ιατρού.  
Varning: Enligt amerikansk lag får detta instrument endast säljas till läkare eller på läkares anmodan.  
Przeostroga: Prawo federalne (USA) zezwala na sprzedaż tego urządzenia wyłącznie lekarzowi lub na jego zamówienie.  
Figyelem! Az USA szövetségi törvényei értelmében az eszköz csak orvos megrendelésére értékesíthető.  
Upozornění: Podle federálních zákonů USA je prodej tohoto zařízení omezen na prodej v lékárnách nebo na lékařský předpis.  
Pozor: Podľa federálnych zákonov (v USA) sa toto zariadenie smie predávať iba lekárom alebo na lekársky predpis.  
注意：联邦（美国）法律只允许医师销售或订购该器械。



Authorized Representative in the European Community  
Représentant autorisé dans la Communauté européenne  
Bevollmächtigter in der Europäischen Gemeinschaft  
Rappresentante autorizzato nella Comunità Europea  
Representante autorizado na Comunidade Europeia  
Representante autorizado en la Comunidad Europea  
Bevoegd vertegenwoordiger bij de Europese Gemeenschap  
Autoriseret repræsentant i det europæiske fællesskab  
Valtuutettu edustaja Euroopan yhteisön alueella  
Εξουσιοδοτημένος αντιπρόσωπος στην Ευρωπαϊκή Κοινότητα  
Auktoriserad representant i Europeiska gemenskapen  
Autoryzowany przedstawiciel w Unii Europejskiej  
Az Európai Közösség meghatalmazott képviselője  
Autorizovaný zástupce v Evropském společenství  
Autorizovaný zástupca EU  
欧共同体内授权代理



P40254P14

REF  
EL214, EL314, EL414

---



Ethicon Endo-Surgery (Europe) GmbH  
Hummelsbuettel Steindamm 71  
22851 Norderstedt  
GERMANY



ETHICON ENDO-SURGERY, INC.  
Cincinnati, OH 45242-2839 USA  
1-800-USE-ENDO



ETHICON ENDO-SURGERY, LLC

a *Johnson & Johnson* company



ETHICON ENDO-SURGERY, LLC ©EES, LLC 2011  
Guaynabo, Puerto Rico 00969 USA

Rev. 2011-12

P40254P14